

## 商品描述/产品说明



## 产品说明

## 产品描述：

末端垫片适用于弓形把手（圆形）。通过末端垫片增大了旋拧面，从而最大限度减小薄壁金属板的穿透。

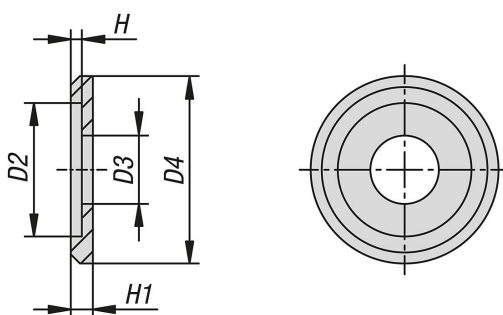
## 材料：

铝制。

## 规格：

自然色或黑色阳极氧化。

## 图纸



## 商品概述

订货号	主体颜色	D2	D3	D4	H	H1	适用螺栓
06917-5	自然色	8,1	4,2	12,5	1	2	M4
06917-3	自然色	10,1	5,2	15	1	2	M5
06917-7	自然色	12,1	6,2	17	1	2	M6
06917-4	黑色	8,1	4,2	12,5	1	2	M4
06917-1	黑色	10,1	5,2	15	1	2	M5
06917-6	黑色	12,1	6,2	17	1	2	M6