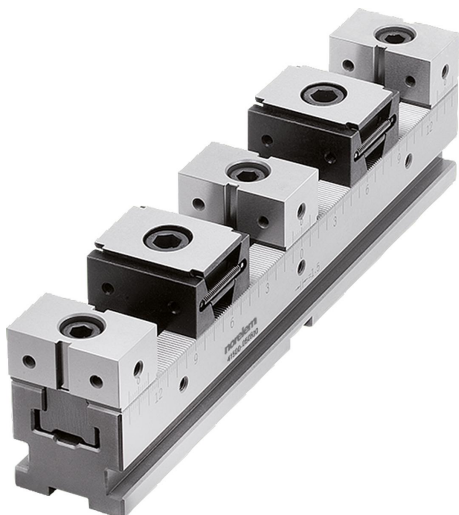


## 商品描述/产品说明



双侧楔形夹紧系统和 ES 型固定卡爪的最大工件尺寸

夹具导轨	1件		2件	
	B=50	B=50	B=50	B=50
L=300	193	96		
L=400	292	146		
L=500	394	197		
L=600	493	246		
L=700	592	296		

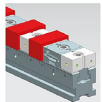
夹具导轨	3件		4件	
	B=50	B=50	B=50	B=50
L=300	39	20		
L=400	72	54		
L=500	106	79		
L=600	139	104		
L=700	172	129		

夹具导轨	5件		6件	
	B=50	B=50	B=50	B=50
L=300	9	6		
L=400	27	23		
L=500	48	40		
L=600	68	56		
L=700	87	73		

夹具导轨	7件		8件	
	B=50	B=50	B=50	B=50
L=300	-	6		
L=400	9	8		
L=500	23	20		
L=600	37	33		
L=700	51	45		



多重夹紧系统的夹具导轨组合 41500、楔形夹紧系统 41501 和多重夹紧系统的 ES 型固定卡爪 41502。

## 产品说明

## 材料：

夹紧条和固定止挡器工具钢。  
楔形夹具，渗碳钢。

## 规格：

夹紧条和固定止挡器，经硬化和打磨处理 (55 ±2 HRC)。  
楔形夹具，经硬化和黑色氧化处理。

## 提示：

可以通过各种接口连接多重夹紧系统。

1. 夹钳组的侧面夹持边。可以将夹钳固定在任何位置。
2. 符合 DIN 标准的圆柱头螺丝的通孔。
3. 安装孔径 Ø25 mm，适用于系统间距为 200 mm 的常见零点夹紧系统。
4. 安装孔径 Ø16 mm，适用于系统间距为 96 mm 的零点夹紧系统。
5. 三个带 18H7 的对齐槽，用于在 T 型槽台上进行纵向和横向对齐。
6. 用于孔间距为 40 和 50 mm 的网格系统的定位孔 Ø12F7 和 Ø16F7。

## 有三种不同的版本：

- 多重夹紧系统楔形夹具，双面带固定卡爪 ES / 41510。
- 多重夹紧系统楔形夹具，双面带固定卡爪 DS / 41510-10。
- 多重夹紧系统楔形夹具，单面带固定卡爪 ES / 41510-20。

## 应用：

可依次或彼此相邻安装多条不同长度的多重夹紧系统。通过精密齿轮可以非常精确的定位固定卡爪。夹紧条的横向刻度可以记录下固定卡爪的每个位置，并在重复时进行相同的设置。可将挡块安装到侧面螺孔处。

驱动楔形夹具中的夹紧螺栓，夹紧元件移动并将工件顶在固定卡爪上。

## 优点：

- 通用且灵活。
- 适用于大批量和小批量。
- 可相互夹紧不同多重夹紧系统上的大组件。

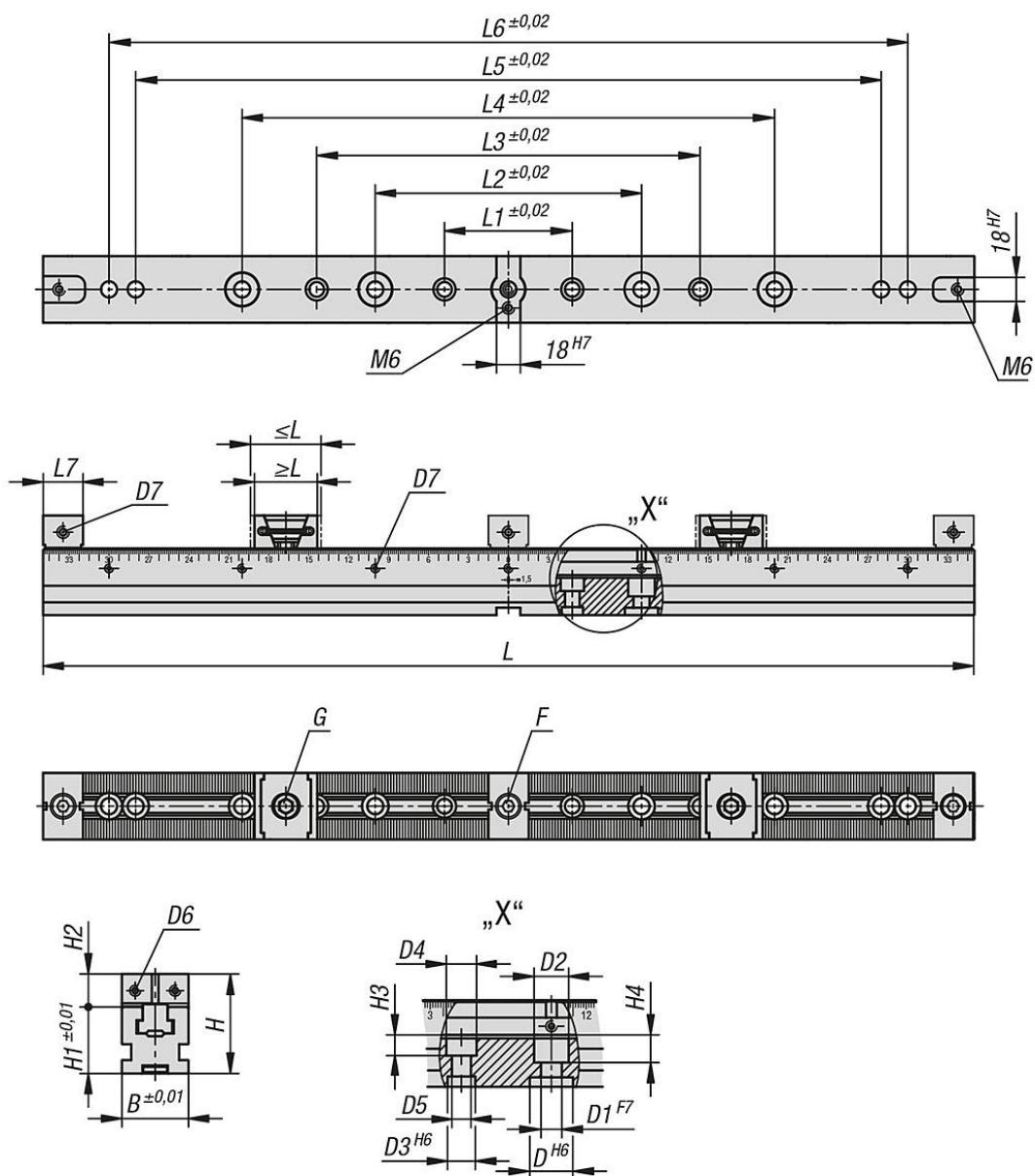
## 供货范围：

- 1x 锁紧板。
- 2x 楔形夹具，双面。
- 3x ES 型固定卡爪。

## 附件：

- 夹紧螺栓 42208。
- 圆柱头螺丝 07160-10X30。
- 圆柱头螺丝 07160-12X25。
- 轴肩螺栓 07533-12045 / 07533-16055。
- 支撑条 41505。
- 有加工余量 41505-02 的定位卡爪。
- 带棱柱钳口 41505-04 的定位卡爪。
- 工件挡块 41505-10。
- 间隔件 41505-12。
- 夹具套件 41505-15。
- T 型槽螺母 41505-17。
- 凹槽导向块 03240。

图纸



商品概述

订货号	类型 1	L	B	H	L min.	L max.	L1	L2	L3	L4	L5	L6	L7
41510-05030001	光身	300	50	75	44,5	50,5	96	200	-	-	-	-	30
41510-05040001	光身	400	50	75	44,5	50,5	96	200	288	300	-	-	30
41510-05050001	光身	500	50	75	44,5	50,5	96	200	288	400	-	-	30
41510-05060001	光身	600	50	75	44,5	50,5	96	200	288	400	500	-	30
41510-05070001	光身	700	50	75	44,5	50,5	96	200	288	400	560	600	30
41510-05030002	齿面	300	50	75	44,5	50,5	96	200	-	-	-	-	30
41510-05040002	齿面	400	50	75	44,5	50,5	96	200	288	300	-	-	30
41510-05050002	齿面	500	50	75	44,5	50,5	96	200	288	400	-	-	30
41510-05060002	齿面	600	50	75	44,5	50,5	96	200	288	400	500	-	30
41510-05070002	齿面	700	50	75	44,5	50,5	96	200	288	400	560	600	30

订货号	类型 1	B	D	D1	D2	D3	D4	D5	D6	D7	H1	H2	H3	H4	F 内六角螺钉 DIN 912	G 内六角螺丝 DIN 912
41510-05030001	光身	50	25	12	20	16	17,5	11	M5	M6	50	25	12	16	M10x30	M12x25
41510-05040001	光身	50	25	12	20	16	17,5	11	M5	M6	50	25	12	16	M10x30	M12x25

## 商品概述

订货号	类型 1	B	D	D1	D2	D3	D4	D5	D6	D7	H1	H2	H3	H4	F 内六角螺钉 DIN 912	G 内六角螺丝 DIN 912
41510-05050001	光身	50	25	12	20	16	17,5	11	M5	M6	50	25	12	16	M10x30	M12x25
41510-05060001	光身	50	25	12	20	16	17,5	11	M5	M6	50	25	12	16	M10x30	M12x25
41510-05070001	光身	50	25	12	20	16	17,5	11	M5	M6	50	25	12	16	M10x30	M12x25
41510-05030002	齿面	50	25	12	20	16	17,5	11	M5	M6	50	25	12	16	M10x30	M12x25
41510-05040002	齿面	50	25	12	20	16	17,5	11	M5	M6	50	25	12	16	M10x30	M12x25
41510-05050002	齿面	50	25	12	20	16	17,5	11	M5	M6	50	25	12	16	M10x30	M12x25
41510-05060002	齿面	50	25	12	20	16	17,5	11	M5	M6	50	25	12	16	M10x30	M12x25
41510-05070002	齿面	50	25	12	20	16	17,5	11	M5	M6	50	25	12	16	M10x30	M12x25