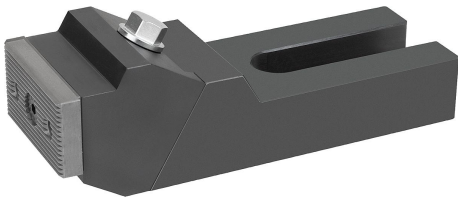


商品描述/产品说明



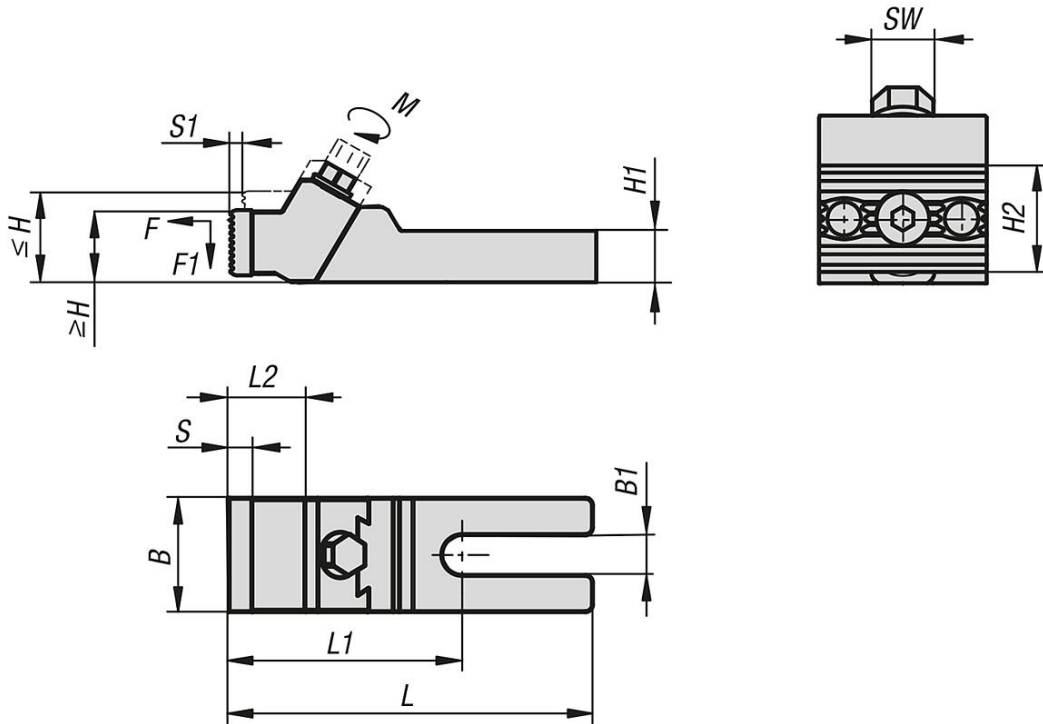
产品说明

材料：
主体调质钢。
夹钳材质为不锈钢。

规格：
主体经黑色氧化处理。
夹钳经渗碳硬化处理。

提示：
两侧均可使用夹钳。用于经加工工件的光滑面，用于毛坯夹紧面的齿面。为了将稳定型夹钳固定在工作台上，可使用两个夹紧螺栓。根据槽宽，用于 T 形槽 K07040 的螺栓适合作为紧固螺钉。这些螺栓必须单独订购。

图纸



商品概述

订货号	适用槽宽	L	L1	L2	B	B1	H max.	H min.	H1	H2	S	S1	夹紧力 F kN	F1 kN	SW	锁紧扭矩 Nm
04500-10-13	12/14	128	82	19	40	14,4	33,5	28	20	25,4	8	3	8/15	1,2/2,2	13	20/40
04500-10-19	12/14/16/18	177	113	29	65	19	60	50	30	40	12	6	8/15/20/28	1,2/2,2/3/4,2	16	20/40/45/60
04500-10-26	20/22/24/28/30	224	135	29	75	26	73	60	36	40	12	7,5	25/25/32/32/36	4,5/4,5/4,8/4,8/5,4	18	85/85/95/95/110
04500-10-38	32/36/42	256	152	34	90	38	91,5	74	46	40	12	10	50	7,5	21	160

商品概述
