

商品描述/产品说明



产品说明

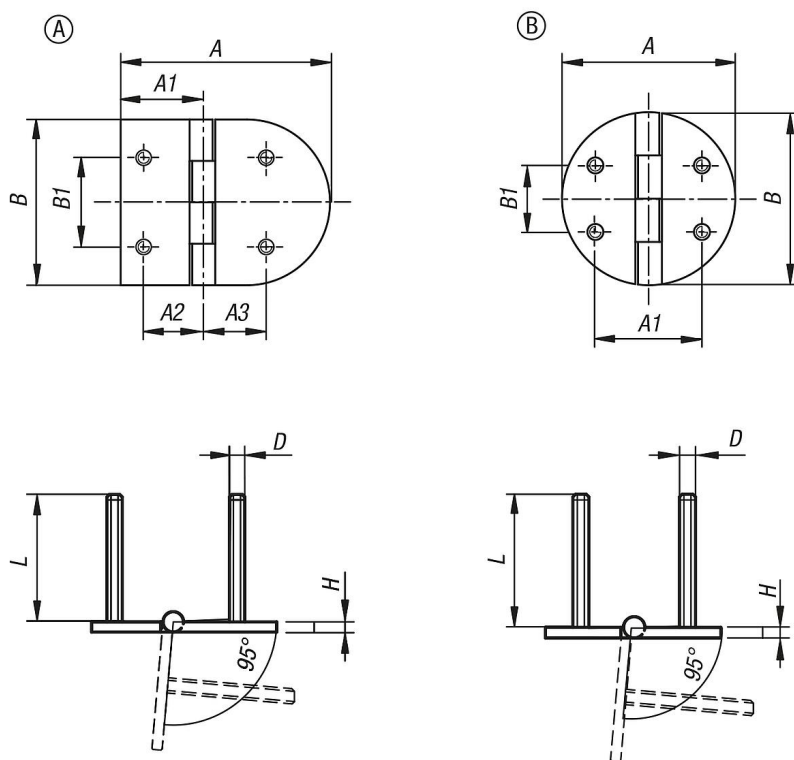
材料：
不锈钢 1.4301。

规格：
经抛光或喷丸处理。

提示：
高品质不锈钢铰链，带固定螺栓，开启角度为 95°。铰链可用于食品工业、包装工业、化学工业和制药工业。

铰链可以定做抛光版或喷砂版。

图纸



商品概述

订货号	类型	形状类型	主体表面	A	A1	A2	A3	B	B1	H	D	L
27876-11-82650	A	椭圆形	抛光	82	32	23	25	65	32	4	M6	50
27876-11-82651	A	椭圆形	喷丸	82	32	23	25	65	32	4	M6	50
27876-11-65650	B	圆形	抛光	65	40	-	-	65	25	4	M6	50
27876-11-65651	B	圆形	喷丸	65	40	-	-	65	25	4	M6	50