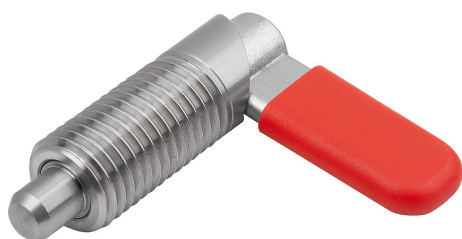


商品描述/产品说明



产品说明

产品描述：

用凸轮旋柄柱塞可防止锁紧位置由于受横向力的作用而发生移动。手柄旋转 180° 柱塞顶销缩回，因此可以改变锁紧位置。凹槽确保手柄保持在此位置，柱塞顶销保持缩回状态。

材料：

手柄 1.4308.

螺纹套管和柱塞顶销 1.4305.

压力弹簧 1.4310.

螺栓帽热塑性塑料 PA。

规格：

螺纹套管和手柄亮色。

柱塞顶销经打磨处理，亮色。

压力弹簧亮色。

不同颜色的螺栓帽：

- 黑灰色 RAL 7021
- 纯橙色 RAL 2004
- 油菜籽黄色 RAL 1021
- 交通红色 RAL 3020
- 信号绿色 RAL 6032
- 交通蓝色 RAL 5017
- 浅灰色 RAL 7035

优点：

手柄旋转 180° 即可将柱塞顶销缩回。

可选择彩色塑料螺栓帽。

通过外螺纹安装。

根据要求：

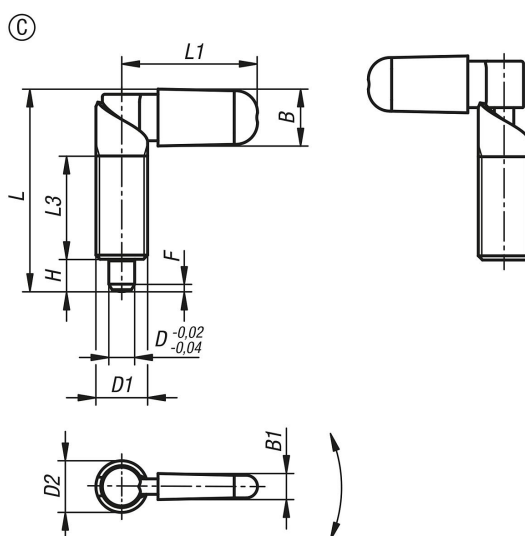
特殊类型。

附件：

固定支架 03099。

定位衬套 03099-50, 03099-60, 03099-61。

图纸



商品概述

| 订货号 | 类型 | 组件颜色 | D | D1 | D2 | L | L1 | L3 | B | B1 | H | Fx30° | 初始位置 弹簧弹力 F1 约 N | 终点位置 弹簧弹力 F2 约 N |
|---------------------|----|-------------|----|---------|----|------|------|----|------|-----|----|-------|------------------------|------------------------|
| 03099-11-1060410 | C | 黑色 RAL 7021 | 4 | M10 | 10 | 39,5 | 26,3 | 20 | 10,9 | 4,9 | 6 | 1 | 8 | 14 |
| 03099-11-10604101 | C | 黑色 RAL 7021 | 4 | M10x1 | 10 | 39,5 | 26,3 | 20 | 10,9 | 4,9 | 6 | 1 | 8 | 14 |
| 03099-11-1060510 | C | 黑色 RAL 7021 | 5 | M10 | 10 | 39,5 | 26,3 | 20 | 10,9 | 4,9 | 6 | 1,3 | 8 | 14 |
| 03099-11-10605101 | C | 黑色 RAL 7021 | 5 | M10x1 | 10 | 39,5 | 26,3 | 20 | 10,9 | 4,9 | 6 | 1,3 | 8 | 14 |
| 03099-11-1060610 | C | 黑色 RAL 7021 | 6 | M10 | 10 | 39,5 | 26,3 | 20 | 10,9 | 4,9 | 6 | 1,8 | 8 | 14 |
| 03099-11-10606101 | C | 黑色 RAL 7021 | 6 | M10x1 | 10 | 39,5 | 26,3 | 20 | 10,9 | 4,9 | 6 | 1,8 | 8 | 14 |
| 03099-11-1060512 | C | 黑色 RAL 7021 | 5 | M12 | 12 | 48,4 | 31,1 | 25 | 12,9 | 5,7 | 8 | 1,3 | 8 | 15 |
| 03099-11-10605121 | C | 黑色 RAL 7021 | 5 | M12x1,5 | 12 | 48,4 | 31,1 | 25 | 12,9 | 5,7 | 8 | 1,3 | 8 | 15 |
| 03099-11-1060612 | C | 黑色 RAL 7021 | 6 | M12 | 12 | 48,4 | 31,1 | 25 | 12,9 | 5,7 | 8 | 1,8 | 8 | 15 |
| 03099-11-10606121 | C | 黑色 RAL 7021 | 6 | M12x1,5 | 12 | 48,4 | 31,1 | 25 | 12,9 | 5,7 | 8 | 1,8 | 8 | 15 |
| 03099-11-1060812 | C | 黑色 RAL 7021 | 8 | M12 | 12 | 48,4 | 31,1 | 25 | 12,9 | 5,7 | 8 | 2,3 | 8 | 15 |
| 03099-11-10608121 | C | 黑色 RAL 7021 | 8 | M12x1,5 | 12 | 48,4 | 31,1 | 25 | 12,9 | 5,7 | 8 | 2,3 | 8 | 15 |
| 03099-11-1060616 | C | 黑色 RAL 7021 | 6 | M16 | 16 | 62,3 | 41,5 | 32 | 16,6 | 7 | 10 | 1,8 | 15 | 35 |
| 03099-11-10606161 | C | 黑色 RAL 7021 | 6 | M16x1,5 | 16 | 62,3 | 41,5 | 32 | 16,6 | 7 | 10 | 1,8 | 15 | 35 |
| 03099-11-1060816 | C | 黑色 RAL 7021 | 8 | M16 | 16 | 62,3 | 41,5 | 32 | 16,6 | 7 | 10 | 2,3 | 15 | 35 |
| 03099-11-10608161 | C | 黑色 RAL 7021 | 8 | M16x1,5 | 16 | 62,3 | 41,5 | 32 | 16,6 | 7 | 10 | 2,3 | 15 | 35 |
| 03099-11-1061016 | C | 黑色 RAL 7021 | 10 | M16 | 16 | 62,3 | 41,5 | 32 | 16,6 | 7 | 10 | 2,8 | 15 | 35 |
| 03099-11-10610161 | C | 黑色 RAL 7021 | 10 | M16x1,5 | 16 | 62,3 | 41,5 | 32 | 16,6 | 7 | 10 | 2,8 | 15 | 35 |
| 03099-11-1060820 | C | 黑色 RAL 7021 | 8 | M20 | 20 | 72,3 | 51,3 | 35 | 20,5 | 8,5 | 12 | 2,3 | 20 | 60 |
| 03099-11-10608201 | C | 黑色 RAL 7021 | 8 | M20x1,5 | 20 | 72,3 | 51,3 | 35 | 20,5 | 8,5 | 12 | 2,3 | 20 | 60 |
| 03099-11-1061020 | C | 黑色 RAL 7021 | 10 | M20 | 20 | 72,3 | 51,3 | 35 | 20,5 | 8,5 | 12 | 2,8 | 20 | 60 |
| 03099-11-10610201 | C | 黑色 RAL 7021 | 10 | M20x1,5 | 20 | 72,3 | 51,3 | 35 | 20,5 | 8,5 | 12 | 2,8 | 20 | 60 |
| 03099-11-1061220 | C | 黑色 RAL 7021 | 12 | M20 | 20 | 72,3 | 51,3 | 35 | 20,5 | 8,5 | 12 | 3 | 20 | 60 |
| 03099-11-10612201 | C | 黑色 RAL 7021 | 12 | M20x1,5 | 20 | 72,3 | 51,3 | 35 | 20,5 | 8,5 | 12 | 3 | 20 | 60 |
| 03099-11-10604102 | C | 橙色 RAL 2004 | 4 | M10 | 10 | 39,5 | 26,3 | 20 | 10,9 | 4,9 | 6 | 1 | 8 | 14 |
| 03099-11-106041012 | C | 橙色 RAL 2004 | 4 | M10x1 | 10 | 39,5 | 26,3 | 20 | 10,9 | 4,9 | 6 | 1 | 8 | 14 |
| 03099-11-10605102 | C | 橙色 RAL 2004 | 5 | M10 | 10 | 39,5 | 26,3 | 20 | 10,9 | 4,9 | 6 | 1,3 | 8 | 14 |
| 03099-11-106051012 | C | 橙色 RAL 2004 | 5 | M10x1 | 10 | 39,5 | 26,3 | 20 | 10,9 | 4,9 | 6 | 1,3 | 8 | 14 |
| 03099-11-10606102 | C | 橙色 RAL 2004 | 6 | M10 | 10 | 39,5 | 26,3 | 20 | 10,9 | 4,9 | 6 | 1,8 | 8 | 14 |
| 03099-11-106061012 | C | 橙色 RAL 2004 | 6 | M10x1 | 10 | 39,5 | 26,3 | 20 | 10,9 | 4,9 | 6 | 1,8 | 8 | 14 |
| 03099-11-10605122 | C | 橙色 RAL 2004 | 5 | M12 | 12 | 48,4 | 31,1 | 25 | 12,9 | 5,7 | 8 | 1,3 | 8 | 15 |
| 03099-11-106051212 | C | 橙色 RAL 2004 | 5 | M12x1,5 | 12 | 48,4 | 31,1 | 25 | 12,9 | 5,7 | 8 | 1,3 | 8 | 15 |
| 03099-11-10606122 | C | 橙色 RAL 2004 | 6 | M12 | 12 | 48,4 | 31,1 | 25 | 12,9 | 5,7 | 8 | 1,8 | 8 | 15 |
| 03099-11-106061212 | C | 橙色 RAL 2004 | 6 | M12x1,5 | 12 | 48,4 | 31,1 | 25 | 12,9 | 5,7 | 8 | 1,8 | 8 | 15 |
| 03099-11-10608122 | C | 橙色 RAL 2004 | 8 | M12 | 12 | 48,4 | 31,1 | 25 | 12,9 | 5,7 | 8 | 2,3 | 8 | 15 |
| 03099-11-106081212 | C | 橙色 RAL 2004 | 8 | M12x1,5 | 12 | 48,4 | 31,1 | 25 | 12,9 | 5,7 | 8 | 2,3 | 8 | 15 |
| 03099-11-10606162 | C | 橙色 RAL 2004 | 6 | M16 | 16 | 62,3 | 41,5 | 32 | 16,6 | 7 | 10 | 1,8 | 15 | 35 |
| 03099-11-106061612 | C | 橙色 RAL 2004 | 6 | M16x1,5 | 16 | 62,3 | 41,5 | 32 | 16,6 | 7 | 10 | 1,8 | 15 | 35 |
| 03099-11-10608162 | C | 橙色 RAL 2004 | 8 | M16 | 16 | 62,3 | 41,5 | 32 | 16,6 | 7 | 10 | 2,3 | 15 | 35 |
| 03099-11-106081612 | C | 橙色 RAL 2004 | 8 | M16x1,5 | 16 | 62,3 | 41,5 | 32 | 16,6 | 7 | 10 | 2,3 | 15 | 35 |
| 03099-11-10610162 | C | 橙色 RAL 2004 | 10 | M16 | 16 | 62,3 | 41,5 | 32 | 16,6 | 7 | 10 | 2,8 | 15 | 35 |
| 03099-11-106101612 | C | 橙色 RAL 2004 | 10 | M16x1,5 | 16 | 62,3 | 41,5 | 32 | 16,6 | 7 | 10 | 2,8 | 15 | 35 |
| 03099-11-10608202 | C | 橙色 RAL 2004 | 8 | M20 | 20 | 72,3 | 51,3 | 35 | 20,5 | 8,5 | 12 | 2,3 | 20 | 60 |
| 03099-11-106082012 | C | 橙色 RAL 2004 | 8 | M20x1,5 | 20 | 72,3 | 51,3 | 35 | 20,5 | 8,5 | 12 | 2,3 | 20 | 60 |
| 03099-11-10610202 | C | 橙色 RAL 2004 | 10 | M20 | 20 | 72,3 | 51,3 | 35 | 20,5 | 8,5 | 12 | 2,8 | 20 | 60 |
| 03099-11-106102012 | C | 橙色 RAL 2004 | 10 | M20x1,5 | 20 | 72,3 | 51,3 | 35 | 20,5 | 8,5 | 12 | 2,8 | 20 | 60 |
| 03099-11-10612202 | C | 橙色 RAL 2004 | 12 | M20 | 20 | 72,3 | 51,3 | 35 | 20,5 | 8,5 | 12 | 3 | 20 | 60 |
| 03099-11-106122012 | C | 橙色 RAL 2004 | 12 | M20x1,5 | 20 | 72,3 | 51,3 | 35 | 20,5 | 8,5 | 12 | 3 | 20 | 60 |
| 03099-11-106041016 | C | 黄色 RAL 1021 | 4 | M10 | 10 | 39,5 | 26,3 | 20 | 10,9 | 4,9 | 6 | 1 | 8 | 14 |
| 03099-11-1060410116 | C | 黄色 RAL 1021 | 4 | M10x1 | 10 | 39,5 | 26,3 | 20 | 10,9 | 4,9 | 6 | 1 | 8 | 14 |
| 03099-11-106051016 | C | 黄色 RAL 1021 | 5 | M10 | 10 | 39,5 | 26,3 | 20 | 10,9 | 4,9 | 6 | 1,3 | 8 | 14 |
| 03099-11-1060510116 | C | 黄色 RAL 1021 | 5 | M10x1 | 10 | 39,5 | 26,3 | 20 | 10,9 | 4,9 | 6 | 1,3 | 8 | 14 |
| 03099-11-106061016 | C | 黄色 RAL 1021 | 6 | M10 | 10 | 39,5 | 26,3 | 20 | 10,9 | 4,9 | 6 | 1,8 | 8 | 14 |
| 03099-11-1060610116 | C | 黄色 RAL 1021 | 6 | M10x1 | 10 | 39,5 | 26,3 | 20 | 10,9 | 4,9 | 6 | 1,8 | 8 | 14 |
| 03099-11-106051216 | C | 黄色 RAL 1021 | 5 | M12 | 12 | 48,4 | 31,1 | 25 | 12,9 | 5,7 | 8 | 1,3 | 8 | 15 |
| 03099-11-1060512116 | C | 黄色 RAL 1021 | 5 | M12x1,5 | 12 | 48,4 | 31,1 | 25 | 12,9 | 5,7 | 8 | 1,3 | 8 | 15 |
| 03099-11-106061216 | C | 黄色 RAL 1021 | 6 | M12 | 12 | 48,4 | 31,1 | 25 | 12,9 | 5,7 | 8 | 1,8 | 8 | 15 |
| 03099-11-1060612116 | C | 黄色 RAL 1021 | 6 | M12x1,5 | 12 | 48,4 | 31,1 | 25 | 12,9 | 5,7 | 8 | 1,8 | 8 | 15 |
| 03099-11-106081216 | C | 黄色 RAL 1021 | 8 | M12 | 12 | 48,4 | 31,1 | 25 | 12,9 | 5,7 | 8 | 2,3 | 8 | 15 |
| 03099-11-1060812116 | C | 黄色 RAL 1021 | 8 | M12x1,5 | 12 | 48,4 | 31,1 | 25 | 12,9 | 5,7 | 8 | 2,3 | 8 | 15 |
| 03099-11-106061616 | C | 黄色 RAL 1021 | 6 | M16 | 16 | 62,3 | 41,5 | 32 | 16,6 | 7 | 10 | 1,8 | 15 | 35 |
| 03099-11-1060616116 | C | 黄色 RAL 1021 | 6 | M16x1,5 | 16 | 62,3 | 41,5 | 32 | 16,6 | 7 | 10 | 1,8 | 15 | 35 |
| 03099-11-106081616 | C | 黄色 RAL 1021 | 8 | M16 | 16 | 62,3 | 41,5 | 32 | 16,6 | 7 | 10 | 2,3 | 15 | 35 |
| 03099-11-1060816116 | C | 黄色 RAL 1021 | 8 | M16x1,5 | 16 | 62,3 | 41,5 | 32 | 16,6 | 7 | 10 | 2,3 | 15 | 35 |

商品概述

| 订货号 | 类型 | 组件颜色 | D | D1 | D2 | L | L1 | L3 | B | B1 | H | Fx30° | 初始位置 弹簧弹力 F1 约 N | 终点位置 弹簧弹力 F2 约 N |
|---------------------|----|-------------|----|---------|----|------|------|----|------|-----|----|-------|------------------------|------------------------|
| 03099-11-106101616 | C | 黄色 RAL 1021 | 10 | M16 | 16 | 62,3 | 41,5 | 32 | 16,6 | 7 | 10 | 2,8 | 15 | 35 |
| 03099-11-1061016116 | C | 黄色 RAL 1021 | 10 | M16x1,5 | 16 | 62,3 | 41,5 | 32 | 16,6 | 7 | 10 | 2,8 | 15 | 35 |
| 03099-11-106082016 | C | 黄色 RAL 1021 | 8 | M20 | 20 | 72,3 | 51,3 | 35 | 20,5 | 8,5 | 12 | 2,3 | 20 | 60 |
| 03099-11-1060820116 | C | 黄色 RAL 1021 | 8 | M20x1,5 | 20 | 72,3 | 51,3 | 35 | 20,5 | 8,5 | 12 | 2,3 | 20 | 60 |
| 03099-11-106102016 | C | 黄色 RAL 1021 | 10 | M20 | 20 | 72,3 | 51,3 | 35 | 20,5 | 8,5 | 12 | 2,8 | 20 | 60 |
| 03099-11-1061020116 | C | 黄色 RAL 1021 | 10 | M20x1,5 | 20 | 72,3 | 51,3 | 35 | 20,5 | 8,5 | 12 | 2,8 | 20 | 60 |
| 03099-11-106122016 | C | 黄色 RAL 1021 | 12 | M20 | 20 | 72,3 | 51,3 | 35 | 20,5 | 8,5 | 12 | 3 | 20 | 60 |
| 03099-11-1061220116 | C | 黄色 RAL 1021 | 12 | M20x1,5 | 20 | 72,3 | 51,3 | 35 | 20,5 | 8,5 | 12 | 3 | 20 | 60 |
| 03099-11-106041084 | C | 红色 RAL 3020 | 4 | M10 | 10 | 39,5 | 26,3 | 20 | 10,9 | 4,9 | 6 | 1 | 8 | 14 |
| 03099-11-1060410184 | C | 红色 RAL 3020 | 4 | M10x1 | 10 | 39,5 | 26,3 | 20 | 10,9 | 4,9 | 6 | 1 | 8 | 14 |
| 03099-11-106051084 | C | 红色 RAL 3020 | 5 | M10 | 10 | 39,5 | 26,3 | 20 | 10,9 | 4,9 | 6 | 1,3 | 8 | 14 |
| 03099-11-1060510184 | C | 红色 RAL 3020 | 5 | M10x1 | 10 | 39,5 | 26,3 | 20 | 10,9 | 4,9 | 6 | 1,3 | 8 | 14 |
| 03099-11-106061084 | C | 红色 RAL 3020 | 6 | M10 | 10 | 39,5 | 26,3 | 20 | 10,9 | 4,9 | 6 | 1,8 | 8 | 14 |
| 03099-11-1060610184 | C | 红色 RAL 3020 | 6 | M10x1 | 10 | 39,5 | 26,3 | 20 | 10,9 | 4,9 | 6 | 1,8 | 8 | 14 |
| 03099-11-106051284 | C | 红色 RAL 3020 | 5 | M12 | 12 | 48,4 | 31,1 | 25 | 12,9 | 5,7 | 8 | 1,3 | 8 | 15 |
| 03099-11-1060512184 | C | 红色 RAL 3020 | 5 | M12x1,5 | 12 | 48,4 | 31,1 | 25 | 12,9 | 5,7 | 8 | 1,3 | 8 | 15 |
| 03099-11-106061284 | C | 红色 RAL 3020 | 6 | M12 | 12 | 48,4 | 31,1 | 25 | 12,9 | 5,7 | 8 | 1,8 | 8 | 15 |
| 03099-11-1060612184 | C | 红色 RAL 3020 | 6 | M12x1,5 | 12 | 48,4 | 31,1 | 25 | 12,9 | 5,7 | 8 | 1,8 | 8 | 15 |
| 03099-11-106081284 | C | 红色 RAL 3020 | 8 | M12 | 12 | 48,4 | 31,1 | 25 | 12,9 | 5,7 | 8 | 2,3 | 8 | 15 |
| 03099-11-1060812184 | C | 红色 RAL 3020 | 8 | M12x1,5 | 12 | 48,4 | 31,1 | 25 | 12,9 | 5,7 | 8 | 2,3 | 8 | 15 |
| 03099-11-106061684 | C | 红色 RAL 3020 | 6 | M16 | 16 | 62,3 | 41,5 | 32 | 16,6 | 7 | 10 | 1,8 | 15 | 35 |
| 03099-11-1060616184 | C | 红色 RAL 3020 | 6 | M16x1,5 | 16 | 62,3 | 41,5 | 32 | 16,6 | 7 | 10 | 1,8 | 15 | 35 |
| 03099-11-106081684 | C | 红色 RAL 3020 | 8 | M16 | 16 | 62,3 | 41,5 | 32 | 16,6 | 7 | 10 | 2,3 | 15 | 35 |
| 03099-11-1060816184 | C | 红色 RAL 3020 | 8 | M16x1,5 | 16 | 62,3 | 41,5 | 32 | 16,6 | 7 | 10 | 2,3 | 15 | 35 |
| 03099-11-106101684 | C | 红色 RAL 3020 | 10 | M16 | 16 | 62,3 | 41,5 | 32 | 16,6 | 7 | 10 | 2,8 | 15 | 35 |
| 03099-11-1061016184 | C | 红色 RAL 3020 | 10 | M16x1,5 | 16 | 62,3 | 41,5 | 32 | 16,6 | 7 | 10 | 2,8 | 15 | 35 |
| 03099-11-106082084 | C | 红色 RAL 3020 | 8 | M20 | 20 | 72,3 | 51,3 | 35 | 20,5 | 8,5 | 12 | 2,3 | 20 | 60 |
| 03099-11-1060820184 | C | 红色 RAL 3020 | 8 | M20x1,5 | 20 | 72,3 | 51,3 | 35 | 20,5 | 8,5 | 12 | 2,3 | 20 | 60 |
| 03099-11-106102084 | C | 红色 RAL 3020 | 10 | M20 | 20 | 72,3 | 51,3 | 35 | 20,5 | 8,5 | 12 | 2,8 | 20 | 60 |
| 03099-11-1061020184 | C | 红色 RAL 3020 | 10 | M20x1,5 | 20 | 72,3 | 51,3 | 35 | 20,5 | 8,5 | 12 | 2,8 | 20 | 60 |
| 03099-11-106122084 | C | 红色 RAL 3020 | 12 | M20 | 20 | 72,3 | 51,3 | 35 | 20,5 | 8,5 | 12 | 3 | 20 | 60 |
| 03099-11-1061220184 | C | 红色 RAL 3020 | 12 | M20x1,5 | 20 | 72,3 | 51,3 | 35 | 20,5 | 8,5 | 12 | 3 | 20 | 60 |
| 03099-11-106041086 | C | 灰色 RAL 6032 | 4 | M10 | 10 | 39,5 | 26,3 | 20 | 10,9 | 4,9 | 6 | 1 | 8 | 14 |
| 03099-11-1060410186 | C | 灰色 RAL 6032 | 4 | M10x1 | 10 | 39,5 | 26,3 | 20 | 10,9 | 4,9 | 6 | 1 | 8 | 14 |
| 03099-11-106051086 | C | 灰色 RAL 6032 | 5 | M10 | 10 | 39,5 | 26,3 | 20 | 10,9 | 4,9 | 6 | 1,3 | 8 | 14 |
| 03099-11-1060510186 | C | 灰色 RAL 6032 | 5 | M10x1 | 10 | 39,5 | 26,3 | 20 | 10,9 | 4,9 | 6 | 1,3 | 8 | 14 |
| 03099-11-106061086 | C | 灰色 RAL 6032 | 6 | M10 | 10 | 39,5 | 26,3 | 20 | 10,9 | 4,9 | 6 | 1,8 | 8 | 14 |
| 03099-11-1060610186 | C | 灰色 RAL 6032 | 6 | M10x1 | 10 | 39,5 | 26,3 | 20 | 10,9 | 4,9 | 6 | 1,8 | 8 | 14 |
| 03099-11-106051286 | C | 灰色 RAL 6032 | 5 | M12 | 12 | 48,4 | 31,1 | 25 | 12,9 | 5,7 | 8 | 1,3 | 8 | 15 |
| 03099-11-1060512186 | C | 灰色 RAL 6032 | 5 | M12x1,5 | 12 | 48,4 | 31,1 | 25 | 12,9 | 5,7 | 8 | 1,3 | 8 | 15 |
| 03099-11-106061286 | C | 灰色 RAL 6032 | 6 | M12 | 12 | 48,4 | 31,1 | 25 | 12,9 | 5,7 | 8 | 1,8 | 8 | 15 |
| 03099-11-1060612186 | C | 灰色 RAL 6032 | 6 | M12x1,5 | 12 | 48,4 | 31,1 | 25 | 12,9 | 5,7 | 8 | 1,8 | 8 | 15 |
| 03099-11-106081286 | C | 灰色 RAL 6032 | 8 | M12 | 12 | 48,4 | 31,1 | 25 | 12,9 | 5,7 | 8 | 2,3 | 8 | 15 |
| 03099-11-1060812186 | C | 灰色 RAL 6032 | 8 | M12x1,5 | 12 | 48,4 | 31,1 | 25 | 12,9 | 5,7 | 8 | 2,3 | 8 | 15 |
| 03099-11-106061686 | C | 灰色 RAL 6032 | 6 | M16 | 16 | 62,3 | 41,5 | 32 | 16,6 | 7 | 10 | 1,8 | 15 | 35 |
| 03099-11-1060616186 | C | 灰色 RAL 6032 | 6 | M16x1,5 | 16 | 62,3 | 41,5 | 32 | 16,6 | 7 | 10 | 1,8 | 15 | 35 |
| 03099-11-106081686 | C | 灰色 RAL 6032 | 8 | M16 | 16 | 62,3 | 41,5 | 32 | 16,6 | 7 | 10 | 2,3 | 15 | 35 |
| 03099-11-1060816186 | C | 灰色 RAL 6032 | 8 | M16x1,5 | 16 | 62,3 | 41,5 | 32 | 16,6 | 7 | 10 | 2,3 | 15 | 35 |
| 03099-11-106101686 | C | 灰色 RAL 6032 | 10 | M16 | 16 | 62,3 | 41,5 | 32 | 16,6 | 7 | 10 | 2,8 | 15 | 35 |
| 03099-11-1061016186 | C | 灰色 RAL 6032 | 10 | M16x1,5 | 16 | 62,3 | 41,5 | 32 | 16,6 | 7 | 10 | 2,8 | 15 | 35 |
| 03099-11-106082086 | C | 灰色 RAL 6032 | 8 | M20 | 20 | 72,3 | 51,3 | 35 | 20,5 | 8,5 | 12 | 2,3 | 20 | 60 |
| 03099-11-1060820186 | C | 灰色 RAL 6032 | 8 | M20x1,5 | 20 | 72,3 | 51,3 | 35 | 20,5 | 8,5 | 12 | 2,3 | 20 | 60 |
| 03099-11-106102086 | C | 灰色 RAL 6032 | 10 | M20 | 20 | 72,3 | 51,3 | 35 | 20,5 | 8,5 | 12 | 2,8 | 20 | 60 |
| 03099-11-1061020186 | C | 灰色 RAL 6032 | 10 | M20x1,5 | 20 | 72,3 | 51,3 | 35 | 20,5 | 8,5 | 12 | 2,8 | 20 | 60 |
| 03099-11-106122086 | C | 灰色 RAL 6032 | 12 | M20 | 20 | 72,3 | 51,3 | 35 | 20,5 | 8,5 | 12 | 3 | 20 | 60 |
| 03099-11-1061220186 | C | 灰色 RAL 6032 | 12 | M20x1,5 | 20 | 72,3 | 51,3 | 35 | 20,5 | 8,5 | 12 | 3 | 20 | 60 |
| 03099-11-106041087 | C | 蓝色 RAL 5017 | 4 | M10 | 10 | 39,5 | 26,3 | 20 | 10,9 | 4,9 | 6 | 1 | 8 | 14 |
| 03099-11-1060410187 | C | 蓝色 RAL 5017 | 4 | M10x1 | 10 | 39,5 | 26,3 | 20 | 10,9 | 4,9 | 6 | 1 | 8 | 14 |
| 03099-11-106051087 | C | 蓝色 RAL 5017 | 5 | M10 | 10 | 39,5 | 26,3 | 20 | 10,9 | 4,9 | 6 | 1,3 | 8 | 14 |
| 03099-11-1060510187 | C | 蓝色 RAL 5017 | 5 | M10x1 | 10 | 39,5 | 26,3 | 20 | 10,9 | 4,9 | 6 | 1,3 | 8 | 14 |
| 03099-11-106061087 | C | 蓝色 RAL 5017 | 6 | M10 | 10 | 39,5 | 26,3 | 20 | 10,9 | 4,9 | 6 | 1,8 | 8 | 14 |
| 03099-11-1060610187 | C | 蓝色 RAL 5017 | 6 | M10x1 | 10 | 39,5 | 26,3 | 20 | 10,9 | 4,9 | 6 | 1,8 | 8 | 14 |
| 03099-11-106051287 | C | 蓝色 RAL 5017 | 5 | M12 | 12 | 48,4 | 31,1 | 25 | 12,9 | 5,7 | 8 | 1,3 | 8 | 15 |
| 03099-11-1060512187 | C | 蓝色 RAL 5017 | 5 | M12x1,5 | 12 | 48,4 | 31,1 | 25 | 12,9 | 5,7 | 8 | 1,3 | 8 | 15 |

商品概述

| 订货号 | 类型 | 组件颜色 | D | D1 | D2 | L | L1 | L3 | B | B1 | H | Fx30° | 初始位置 弹簧弹力 F1 约 N | 终点位置 弹簧弹力 F2 约 N |
|---------------------|----|-------------|----|---------|----|------|------|----|------|-----|----|-------|------------------------|------------------------|
| 03099-11-106061287 | C | 蓝色 RAL 5017 | 6 | M12 | 12 | 48,4 | 31,1 | 25 | 12,9 | 5,7 | 8 | 1,8 | 8 | 15 |
| 03099-11-1060612187 | C | 蓝色 RAL 5017 | 6 | M12x1,5 | 12 | 48,4 | 31,1 | 25 | 12,9 | 5,7 | 8 | 1,8 | 8 | 15 |
| 03099-11-106081287 | C | 蓝色 RAL 5017 | 8 | M12 | 12 | 48,4 | 31,1 | 25 | 12,9 | 5,7 | 8 | 2,3 | 8 | 15 |
| 03099-11-1060812187 | C | 蓝色 RAL 5017 | 8 | M12x1,5 | 12 | 48,4 | 31,1 | 25 | 12,9 | 5,7 | 8 | 2,3 | 8 | 15 |
| 03099-11-106061687 | C | 蓝色 RAL 5017 | 6 | M16 | 16 | 62,3 | 41,5 | 32 | 16,6 | 7 | 10 | 1,8 | 15 | 35 |
| 03099-11-1060616187 | C | 蓝色 RAL 5017 | 6 | M16x1,5 | 16 | 62,3 | 41,5 | 32 | 16,6 | 7 | 10 | 1,8 | 15 | 35 |
| 03099-11-106081687 | C | 蓝色 RAL 5017 | 8 | M16 | 16 | 62,3 | 41,5 | 32 | 16,6 | 7 | 10 | 2,3 | 15 | 35 |
| 03099-11-1060816187 | C | 蓝色 RAL 5017 | 8 | M16x1,5 | 16 | 62,3 | 41,5 | 32 | 16,6 | 7 | 10 | 2,3 | 15 | 35 |
| 03099-11-106101687 | C | 蓝色 RAL 5017 | 10 | M16 | 16 | 62,3 | 41,5 | 32 | 16,6 | 7 | 10 | 2,8 | 15 | 35 |
| 03099-11-1061016187 | C | 蓝色 RAL 5017 | 10 | M16x1,5 | 16 | 62,3 | 41,5 | 32 | 16,6 | 7 | 10 | 2,8 | 15 | 35 |
| 03099-11-106082087 | C | 蓝色 RAL 5017 | 8 | M20 | 20 | 72,3 | 51,3 | 35 | 20,5 | 8,5 | 12 | 2,3 | 20 | 60 |
| 03099-11-1060820187 | C | 蓝色 RAL 5017 | 8 | M20x1,5 | 20 | 72,3 | 51,3 | 35 | 20,5 | 8,5 | 12 | 2,3 | 20 | 60 |
| 03099-11-106102087 | C | 蓝色 RAL 5017 | 10 | M20 | 20 | 72,3 | 51,3 | 35 | 20,5 | 8,5 | 12 | 2,8 | 20 | 60 |
| 03099-11-1061020187 | C | 蓝色 RAL 5017 | 10 | M20x1,5 | 20 | 72,3 | 51,3 | 35 | 20,5 | 8,5 | 12 | 2,8 | 20 | 60 |
| 03099-11-106122087 | C | 蓝色 RAL 5017 | 12 | M20 | 20 | 72,3 | 51,3 | 35 | 20,5 | 8,5 | 12 | 3 | 20 | 60 |
| 03099-11-1061220187 | C | 蓝色 RAL 5017 | 12 | M20x1,5 | 20 | 72,3 | 51,3 | 35 | 20,5 | 8,5 | 12 | 3 | 20 | 60 |
| 03099-11-106041088 | C | 灰色 RAL 7035 | 4 | M10 | 10 | 39,5 | 26,3 | 20 | 10,9 | 4,9 | 6 | 1 | 8 | 14 |
| 03099-11-1060410188 | C | 灰色 RAL 7035 | 4 | M10x1 | 10 | 39,5 | 26,3 | 20 | 10,9 | 4,9 | 6 | 1 | 8 | 14 |
| 03099-11-106051088 | C | 灰色 RAL 7035 | 5 | M10 | 10 | 39,5 | 26,3 | 20 | 10,9 | 4,9 | 6 | 1,3 | 8 | 14 |
| 03099-11-1060510188 | C | 灰色 RAL 7035 | 5 | M10x1 | 10 | 39,5 | 26,3 | 20 | 10,9 | 4,9 | 6 | 1,3 | 8 | 14 |
| 03099-11-106061088 | C | 灰色 RAL 7035 | 6 | M10 | 10 | 39,5 | 26,3 | 20 | 10,9 | 4,9 | 6 | 1,8 | 8 | 14 |
| 03099-11-1060610188 | C | 灰色 RAL 7035 | 6 | M10x1 | 10 | 39,5 | 26,3 | 20 | 10,9 | 4,9 | 6 | 1,8 | 8 | 14 |
| 03099-11-106051288 | C | 灰色 RAL 7035 | 5 | M12 | 12 | 48,4 | 31,1 | 25 | 12,9 | 5,7 | 8 | 1,3 | 8 | 15 |
| 03099-11-1060512188 | C | 灰色 RAL 7035 | 5 | M12x1,5 | 12 | 48,4 | 31,1 | 25 | 12,9 | 5,7 | 8 | 1,3 | 8 | 15 |
| 03099-11-106061288 | C | 灰色 RAL 7035 | 6 | M12 | 12 | 48,4 | 31,1 | 25 | 12,9 | 5,7 | 8 | 1,8 | 8 | 15 |
| 03099-11-1060612188 | C | 灰色 RAL 7035 | 6 | M12x1,5 | 12 | 48,4 | 31,1 | 25 | 12,9 | 5,7 | 8 | 1,8 | 8 | 15 |
| 03099-11-106081288 | C | 灰色 RAL 7035 | 8 | M12 | 12 | 48,4 | 31,1 | 25 | 12,9 | 5,7 | 8 | 2,3 | 8 | 15 |
| 03099-11-1060812188 | C | 灰色 RAL 7035 | 8 | M12x1,5 | 12 | 48,4 | 31,1 | 25 | 12,9 | 5,7 | 8 | 2,3 | 8 | 15 |
| 03099-11-106061688 | C | 灰色 RAL 7035 | 6 | M16 | 16 | 62,3 | 41,5 | 32 | 16,6 | 7 | 10 | 1,8 | 15 | 35 |
| 03099-11-1060616188 | C | 灰色 RAL 7035 | 6 | M16x1,5 | 16 | 62,3 | 41,5 | 32 | 16,6 | 7 | 10 | 1,8 | 15 | 35 |
| 03099-11-106081688 | C | 灰色 RAL 7035 | 8 | M16 | 16 | 62,3 | 41,5 | 32 | 16,6 | 7 | 10 | 2,3 | 15 | 35 |
| 03099-11-1060816188 | C | 灰色 RAL 7035 | 8 | M16x1,5 | 16 | 62,3 | 41,5 | 32 | 16,6 | 7 | 10 | 2,3 | 15 | 35 |
| 03099-11-106101688 | C | 灰色 RAL 7035 | 10 | M16 | 16 | 62,3 | 41,5 | 32 | 16,6 | 7 | 10 | 2,8 | 15 | 35 |
| 03099-11-1061016188 | C | 灰色 RAL 7035 | 10 | M16x1,5 | 16 | 62,3 | 41,5 | 32 | 16,6 | 7 | 10 | 2,8 | 15 | 35 |
| 03099-11-106082088 | C | 灰色 RAL 7035 | 8 | M20 | 20 | 72,3 | 51,3 | 35 | 20,5 | 8,5 | 12 | 2,3 | 20 | 60 |
| 03099-11-1060820188 | C | 灰色 RAL 7035 | 8 | M20x1,5 | 20 | 72,3 | 51,3 | 35 | 20,5 | 8,5 | 12 | 2,3 | 20 | 60 |
| 03099-11-106102088 | C | 灰色 RAL 7035 | 10 | M20 | 20 | 72,3 | 51,3 | 35 | 20,5 | 8,5 | 12 | 2,8 | 20 | 60 |
| 03099-11-1061020188 | C | 灰色 RAL 7035 | 10 | M20x1,5 | 20 | 72,3 | 51,3 | 35 | 20,5 | 8,5 | 12 | 2,8 | 20 | 60 |
| 03099-11-106122088 | C | 灰色 RAL 7035 | 12 | M20 | 20 | 72,3 | 51,3 | 35 | 20,5 | 8,5 | 12 | 3 | 20 | 60 |
| 03099-11-1061220188 | C | 灰色 RAL 7035 | 12 | M20x1,5 | 20 | 72,3 | 51,3 | 35 | 20,5 | 8,5 | 12 | 3 | 20 | 60 |