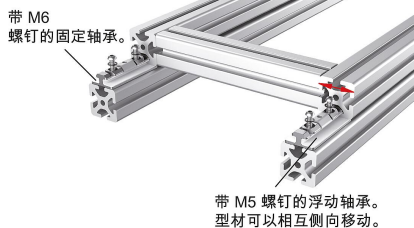


商品描述/产品说明



产品说明

材料：
主体：锌压铸件。
滑动元件：塑料 POM。
附件：镀锌钢。
O 型密封圈：EPDM。

提示：
金属型槽导块，带有卡扣式塑料滑动元件。型槽导块可实现 I 型铝型材的低磨损直线运动，槽长 8 mm。系统无需润滑，因此极为耐脏。

型槽导块的最大允许载荷为 $F_{max} = 50 \text{ N}$ 。

带有多个滑动滑块的滑动导轨必须设计为固定轴承（F 型）和松动轴承（L 型）的组合。这补偿了形状公差，并确保移动顺畅。

S 型：用于连接所需附加元件的套件。

L 型：作为浮动轴承使用。

F 型：作为固定轴承使用。

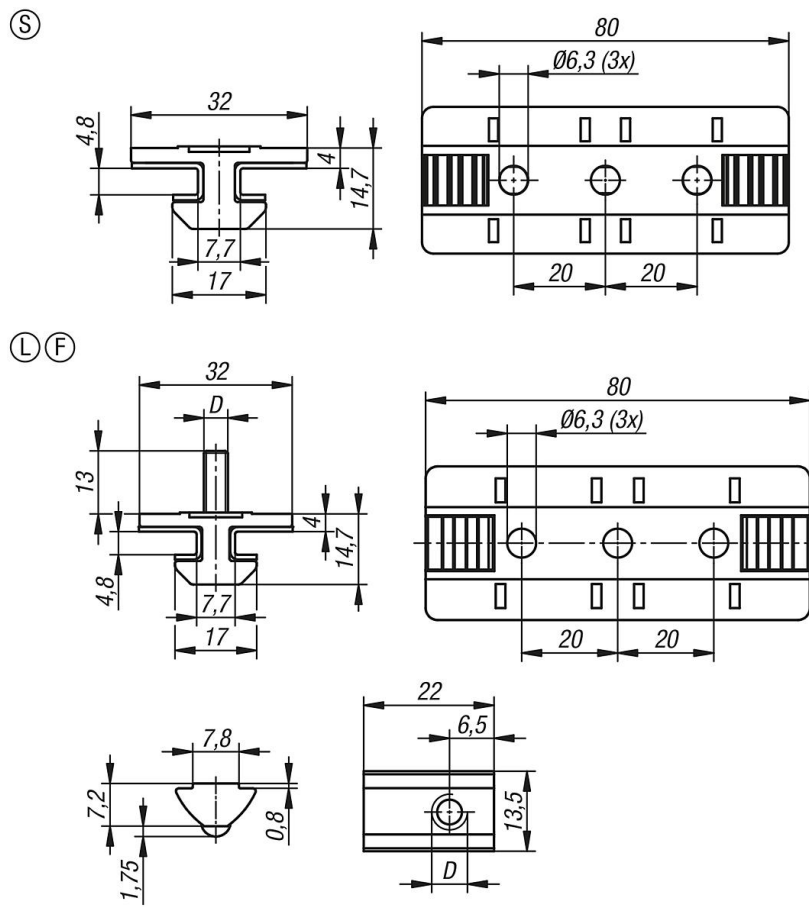
供货范围：

S 型：带滑动元件的型槽导块。
2 个六角螺母 DIN 439 B - M6。

L 型：带滑动元件的型槽导块。
2 个半圆头螺钉 ISO 7380 - M5x25。
2 个 O 型密封圈 DIN 3771 - 5x1.5。
2 个凹槽石，槽 8 - M5。

F 型：带滑动元件的型槽导块。
2 个半圆头螺钉 ISO 7380 - M6x25。
2 个 O 型密封圈 DIN 3771 - 5x1.5。
2 个凹槽石，槽 8 - M6。

图纸



商品概述

订货号	类型	形状类型	D
10449-1000	S	标准	-
10449-2050	L	浮动滑块	M5
10449-3060	F	固定滑块	M6