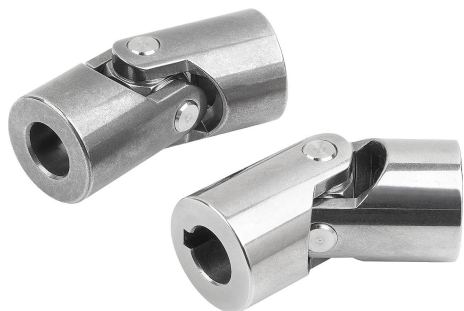


商品描述/产品说明



产品说明

材料：
不锈钢 1.4301。

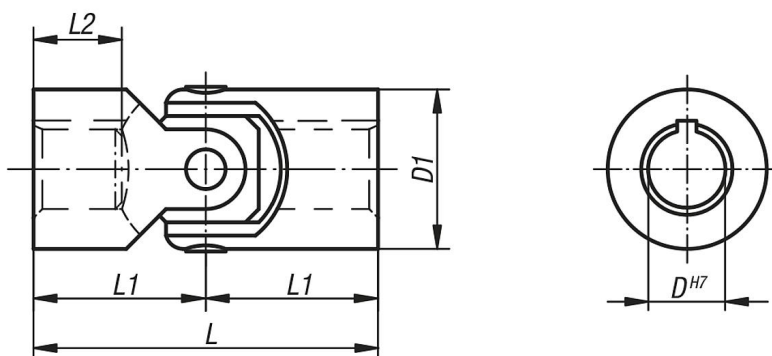
规格：
亮色。

提示：
带滑动轴承的万向节可 45° 旋转。最大转速为 500 转/分。

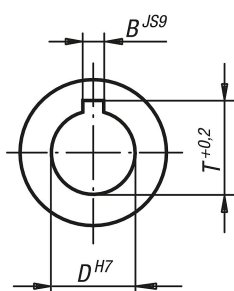
万向节几乎无间隙安装。由于其高耐腐蚀性，它们特别适用于户外应用或化学、食品或制药工业。

不锈钢制成的万向节的部件未经硬化处理。因此，其使用条件和极限值远低于钢制万向节。选择不锈钢万向节的标准应由用户根据各自的应用单独确定。

图纸



DIN 6885-1



商品概述

订货号	B	D	D1	L	L1	L2	产品类型	T
23403-01-06034	-	6	16	34	17	8	无开槽的定位孔	-
23403-01-08040	-	8	16	40	20	11	无开槽的定位孔	-
23403-01-10048	-	10	22	48	24	12	无开槽的定位孔	-
23403-01-12056	-	12	25	56	28	13	无开槽的定位孔	-
23403-01-16068	-	16	32	68	34	16	无开槽的定位孔	-
23403-01-20082	-	20	42	82	41	18	无开槽的定位孔	-
23403-01-25108	-	25	50	108	54	26	无开槽的定位孔	-
23403-01-106034	2	6	16	34	17	9	带开槽的定位孔	7

商品概述

订货号	B	D	D1	L	L1	L2	产品类型	T
23403-01-108040	2	8	16	40	20	11	带开槽的定位孔	9
23403-01-110048	3	10	20	48	24	12	带开槽的定位孔	11,4
23403-01-112056	4	12	25	56	28	14	带开槽的定位孔	13,8
23403-01-116068	5	16	32	68	34	16	带开槽的定位孔	18,3
23403-01-120082	6	20	40	82	41	20	带开槽的定位孔	22,8
23403-01-125108	8	25	50	104	52	25	带开槽的定位孔	28,3