

## 商品描述/产品说明



## 产品说明

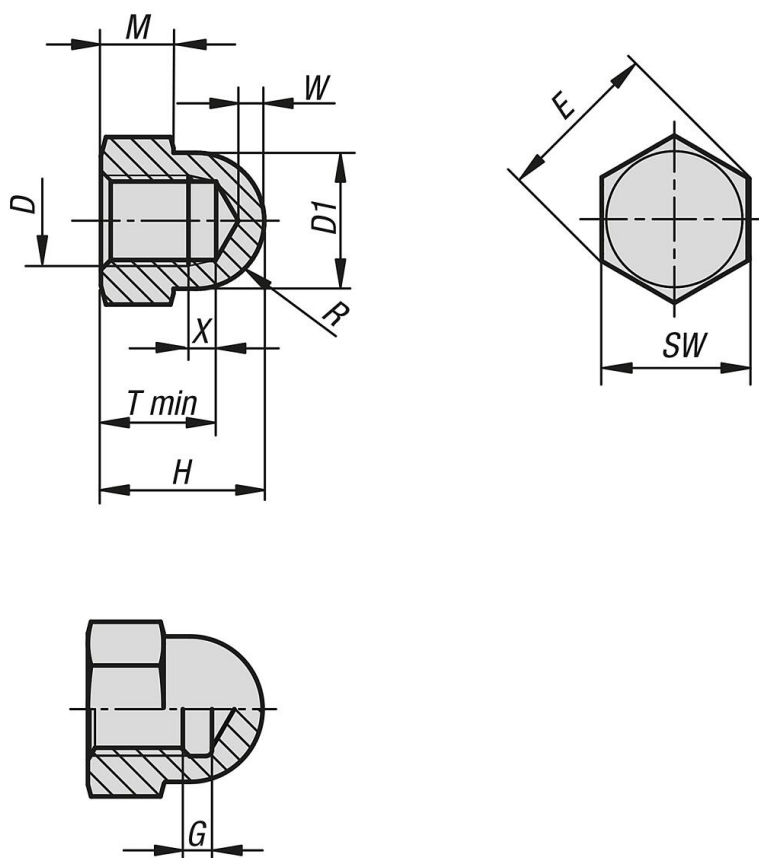
材料：  
钢制，不锈钢 A2 或 不锈钢 A4。

规格：  
钢的强度等级为 6 级，亮色或镀锌。  
不锈钢 A2-70，亮色。  
不锈钢 A4-70，亮色。

提示：  
盖形螺母主要用于装饰性螺纹连接。盖形螺母闭合并保护开放的螺纹末端。它们还用于防止机器、设备、健身器材上锋利的边缘，以及任何可能因开放的螺纹末端而受伤或损坏的人员或物体。

技术参数：  
根据 DIN 1587:2021-10，无论螺纹尺寸如何，制造商均可自行决定选择螺纹尾扣或螺纹退刀槽。

## 图纸



## 商品概述

订货号	主体材料	主体表面	D	D1	T min.	H	M	SW	E	R	W	X	G
07280-01-104	钢制	亮色	M4	6,5	5,26	8	3,2	7	7,66	3,25	2	1,4	-
07280-01-105	钢制	亮色	M5	7,5	7,21	10	4	8	8,79	3,75	2	1,6	-
07280-01-106	钢制	亮色	M6	9,5	7,71	12	5	10	11,05	4,75	2	2	-

## 商品概述

订货号	主体材料	主体表面	D	D1	T min.	H	M	SW	E	R	W	X	G
07280-01-108	钢制	亮色	M8	12,5	10,65	15	6,5	13	14,38	6,25	2	2,4	-
07280-01-110	钢制	亮色	M10	15	12,65	18	8	17	18,9	7,5	2	3	-
07280-01-112	钢制	亮色	M12	17	15,65	22	10	19	21,1	8,5	3	-	6,4
07280-01-114	钢制	亮色	M14	20	17,65	25	11	22	23,9	10	4	-	7,3
07280-01-116	钢制	亮色	M16	23	20,58	28	13	24	26,76	11,5	4	-	7,3
07280-01-120	钢制	亮色	M20	28	25,58	34	16	30	32,95	14	5	-	9,3
07280-01-124	钢制	亮色	M24	34	30,5	42	19	36	39,6	17	6	-	10,7
07280-01-204	钢制	镀锌	M4	6,5	5,26	8	3,2	7	7,66	3,25	2	1,4	-
07280-01-205	钢制	镀锌	M5	7,5	7,21	10	4	8	8,79	3,75	2	1,6	-
07280-01-206	钢制	镀锌	M6	9,5	7,71	12	5	10	11,05	4,75	2	2	-
07280-01-208	钢制	镀锌	M8	12,5	10,65	15	6,5	13	14,38	6,25	2	2,4	-
07280-01-210	钢制	镀锌	M10	15	12,65	18	8	17	18,9	7,5	2	3	-
07280-01-212	钢制	镀锌	M12	17	15,65	22	10	19	21,1	8,5	3	-	6,4
07280-01-214	钢制	镀锌	M14	20	17,65	25	11	22	23,9	10	4	-	7,3
07280-01-216	钢制	镀锌	M16	23	20,58	28	13	24	26,76	11,5	4	-	7,3
07280-01-220	钢制	镀锌	M20	28	25,58	34	16	30	32,95	14	5	-	9,3
07280-01-224	钢制	镀锌	M24	34	30,5	42	19	36	39,6	17	6	-	10,7
07280-01-230	钢制	镀锌	M30	44	39	50	24	46	50,9	22	7	-	12,7
07280-01-304	不锈钢 A2	亮色	M4	6,5	5,26	8	3,2	7	7,66	3,25	2	1,4	-
07280-01-305	不锈钢 A2	亮色	M5	7,5	7,21	10	4	8	8,79	3,75	2	1,6	-
07280-01-306	不锈钢 A2	亮色	M6	9,5	7,71	12	5	10	11,05	4,75	2	2	-
07280-01-308	不锈钢 A2	亮色	M8	12,5	10,65	15	6,5	13	14,38	6,25	2	2,4	-
07280-01-310	不锈钢 A2	亮色	M10	15	12,65	18	8	17	18,9	7,5	2	3	-
07280-01-312	不锈钢 A2	亮色	M12	17	15,65	22	10	19	21,1	8,5	3	-	6,4
07280-01-314	不锈钢 A2	亮色	M14	20	17,65	25	11	22	23,9	10	4	-	7,3
07280-01-316	不锈钢 A2	亮色	M16	23	20,58	28	13	24	26,76	11,5	4	-	7,3
07280-01-320	不锈钢 A2	亮色	M20	28	25,58	34	16	30	32,95	14	5	-	9,3
07280-01-324	不锈钢 A2	亮色	M24	34	30,5	42	19	36	39,6	17	6	-	10,7
07280-01-330	不锈钢 A2	亮色	M30	44	39	50	24	46	50,9	22	7	-	12,7
07280-01-404	不锈钢 A4	亮色	M4	6,5	5,26	8	3,2	7	7,66	3,25	2	1,4	-
07280-01-405	不锈钢 A4	亮色	M5	7,5	7,21	10	4	8	8,79	3,75	2	1,6	-
07280-01-406	不锈钢 A4	亮色	M6	9,5	7,71	12	5	10	11,05	4,75	2	2	-
07280-01-408	不锈钢 A4	亮色	M8	12,5	10,65	15	6,5	13	14,38	6,25	2	2,4	-
07280-01-410	不锈钢 A4	亮色	M10	15	12,65	18	8	17	18,9	7,5	2	3	-
07280-01-412	不锈钢 A4	亮色	M12	17	15,65	22	10	19	21,1	8,5	3	-	6,4
07280-01-414	不锈钢 A4	亮色	M14	20	17,65	25	11	22	23,9	10	4	-	7,3
07280-01-416	不锈钢 A4	亮色	M16	23	20,58	28	13	24	26,76	11,5	4	-	7,3
07280-01-420	不锈钢 A4	亮色	M20	28	25,58	34	16	30	32,95	14	5	-	9,3
07280-01-424	不锈钢 A4	亮色	M24	34	30,5	42	19	36	39,6	17	6	-	10,7