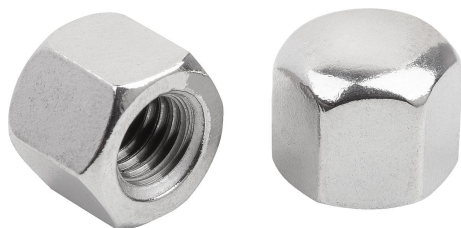


商品描述/产品说明



产品说明

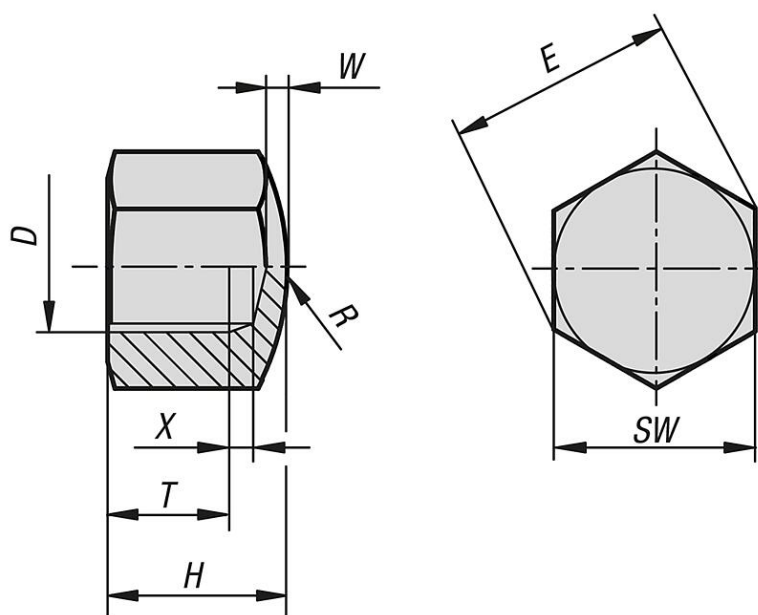
材料：
钢制，不锈钢 A2 或 不锈钢 A4。

规格：
钢的强度等级为 6 级，亮色或镀锌。
不锈钢 A2-70，亮色。
不锈钢 A4-70，亮色。

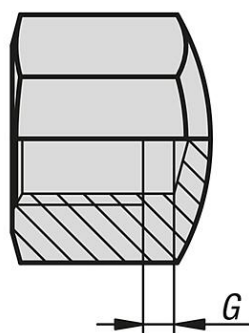
提示：
盖形螺母主要用于装饰性螺纹连接。盖形螺母闭合并保护开放的螺纹末端。它们还用于防止机器、设备、健身器材上锋利的边缘，以及任何可能因开放的螺纹末端而受伤或损坏的人员或物体。

技术参数：
从 $D = M10$ 开始，帽型螺母具有符合 DIN 76-1 表 D 的螺纹自然切痕。

图纸



$D \geq M10$



商品概述

订货号	主体材料	主体表面	D	T min.	H	SW	E	R	W	X	G
07280-02-104	钢制	亮色	M4	4,16	5,5	7	7,66	8	1	1,05	-
07280-02-105	钢制	亮色	M5	4,96	7	8	8,79	10	1	1,2	-
07280-02-106	钢制	亮色	M6	6,71	9	10	11,05	12	1,5	1,5	-
07280-02-108	钢制	亮色	M8	9,21	12	13	14,38	15	2	1,87	-
07280-02-110	钢制	亮色	M10	10,65	14	17	18,9	20	2	-	2,25
07280-02-112	钢制	亮色	M12	13,15	16	19	21,1	25	2	-	6,4
07280-02-116	钢制	亮色	M16	16,65	20	24	26,76	30	2	-	7,3
07280-02-120	钢制	亮色	M20	20,58	25	30	32,95	35	2,5	-	9,3
07280-02-124	钢制	亮色	M24	23,58	30	36	39,6	40	3	-	10,7
07280-02-130	钢制	亮色	M30	27,58	34	46	50,9	60	3	-	12,7
07280-02-204	钢制	镀锌	M4	4,16	5,5	7	7,66	8	1	1,05	-
07280-02-205	钢制	镀锌	M5	4,96	7	8	8,79	10	1	1,2	-
07280-02-206	钢制	镀锌	M6	6,71	9	10	11,05	12	1,5	1,5	-
07280-02-208	钢制	镀锌	M8	9,21	12	13	14,38	15	2	1,87	-
07280-02-210	钢制	镀锌	M10	10,65	14	17	18,9	20	2	-	2,25
07280-02-212	钢制	镀锌	M12	13,15	16	19	21,1	25	2	-	6,4
07280-02-216	钢制	镀锌	M16	16,65	20	24	26,76	30	2	-	7,3
07280-02-220	钢制	镀锌	M20	20,58	25	30	32,95	35	2,5	-	9,3
07280-02-224	钢制	镀锌	M24	23,58	30	36	39,6	40	3	-	10,7
07280-02-230	钢制	镀锌	M30	27,58	34	46	50,9	60	3	-	12,7
07280-02-304	不锈钢 A2	亮色	M4	4,16	5,5	7	7,66	8	1	1,05	-
07280-02-305	不锈钢 A2	亮色	M5	4,96	7	8	8,79	10	1	1,2	-
07280-02-306	不锈钢 A2	亮色	M6	6,71	9	10	11,05	12	1,5	1,5	-
07280-02-308	不锈钢 A2	亮色	M8	9,21	12	13	14,38	15	2	1,87	-
07280-02-310	不锈钢 A2	亮色	M10	10,65	14	17	18,9	20	2	-	2,25
07280-02-312	不锈钢 A2	亮色	M12	13,15	16	19	21,1	25	2	-	6,4
07280-02-316	不锈钢 A2	亮色	M16	16,65	20	24	26,76	30	2	-	7,3
07280-02-320	不锈钢 A2	亮色	M20	20,58	25	30	32,95	35	2,5	-	9,3
07280-02-324	不锈钢 A2	亮色	M24	23,58	30	36	39,6	40	3	-	10,7
07280-02-330	不锈钢 A2	亮色	M30	27,58	34	46	50,9	60	3	-	12,7
07280-02-404	不锈钢 A4	亮色	M4	4,16	5,5	7	7,66	8	1	1,05	-
07280-02-405	不锈钢 A4	亮色	M5	4,96	7	8	8,79	10	1	1,2	-
07280-02-406	不锈钢 A4	亮色	M6	6,71	9	10	11,05	12	1,5	1,5	-
07280-02-408	不锈钢 A4	亮色	M8	9,21	12	13	14,38	15	2	1,87	-
07280-02-410	不锈钢 A4	亮色	M10	10,65	14	17	18,9	20	2	-	2,25
07280-02-412	不锈钢 A4	亮色	M12	13,15	16	19	21,1	25	2	-	6,4
07280-02-416	不锈钢 A4	亮色	M16	16,65	20	24	26,76	30	2	-	7,3
07280-02-420	不锈钢 A4	亮色	M20	20,58	25	30	32,95	35	2,5	-	9,3