

商品描述/产品说明



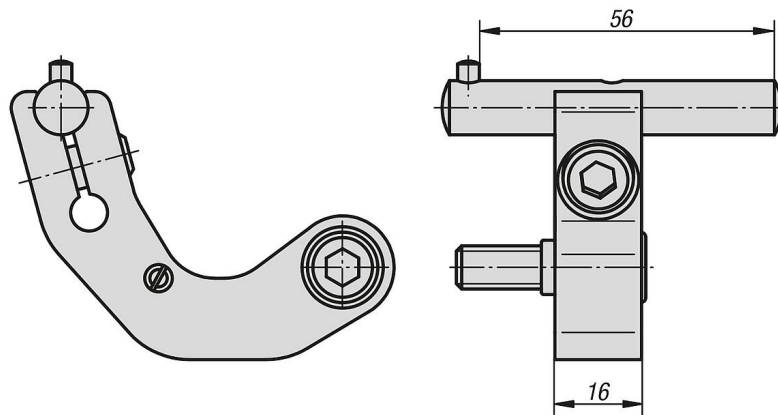
产品说明

材料：
渗碳钢。

规格：
旋转臂经黑色氧化处理。
止动销，亮色。

提示：
挡块套件直接固定到稳固的钳口上。用于加工工件，不会影响挡块尺寸。随附提供安装件。

图纸



商品概述

订货号	适用
41070-100	所有 3 轴和 5 轴夹具