

商品描述/产品说明

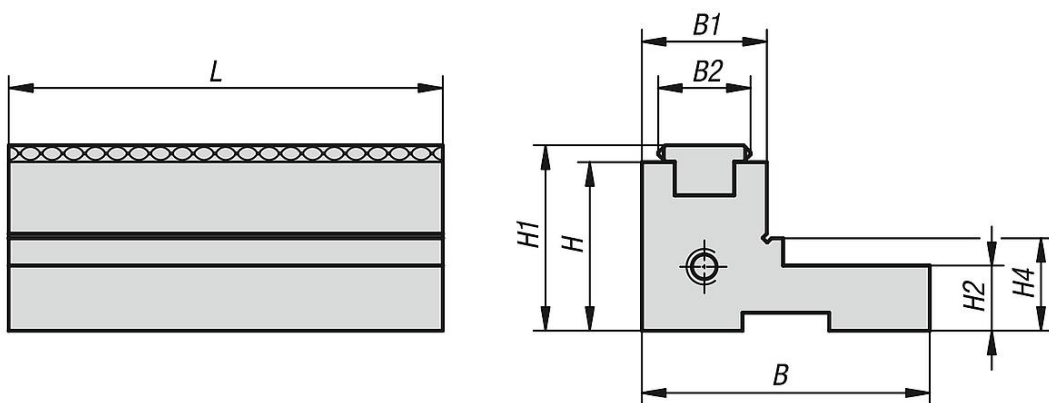


产品说明

材料：
钢制。

规格：
阶梯卡爪经过硬化，夹紧面经过研磨。
握杆经过硬化。

图纸



商品概述

| 订货号 | B | B1 | B2 | H | H1 | H2 | H4 | L | 重量 kg |
|------------|----|----|----|----|------|----|-----|-----|----------|
| 41105-0651 | 38 | 30 | 17 | 18 | 21,1 | 9 | 9,5 | 65 | 0.354 |
| 41105-0801 | 53 | 23 | 17 | 31 | 34,1 | 12 | 17 | 80 | 0.5 |
| 41105-1251 | 67 | 23 | 17 | 31 | 34,1 | 18 | 23 | 125 | 1.55 |