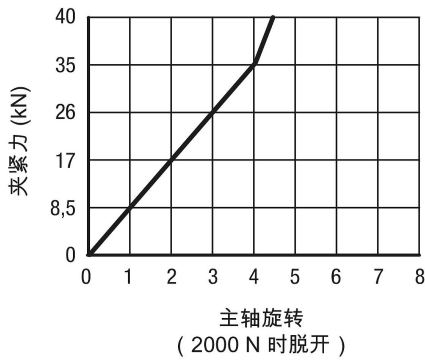
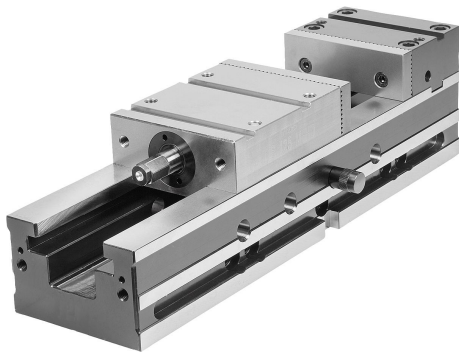


## 商品描述/产品说明



## 产品说明

材料：  
主体和夹钳支架材质为渗碳钢。

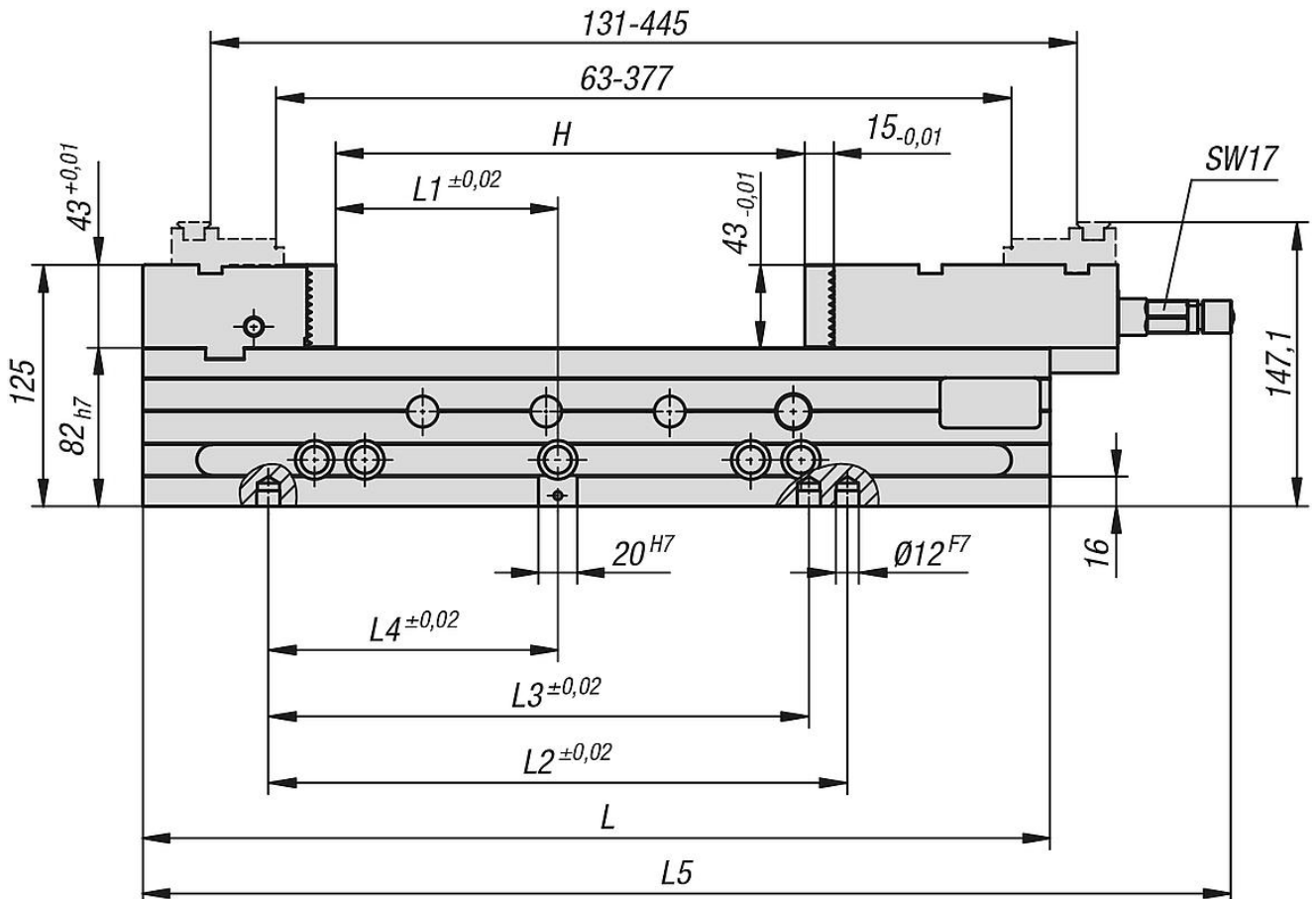
规格：  
经硬化和打磨处理。

特征：

NC 夹具可灵活应用于各种夹紧任务：

- 重复精度等于/小于 0.01 mm
- 可牢固夹持在各个方向 (X,Y,Z)
- 垂直用于机床工作台
- 通过阶梯卡爪增大了夹紧范围
- 侧面可调整位置，带 63 mm 和 100 mm 槽间距的固定孔
- 通过锁紧销钉可快速预设夹紧范围
- 基本配置带有两个转动螺丝压板和一个手摇柄

## 图纸



## 商品概述

订货号	B	L	L1	L2	L3	L4	L5	H 夹紧范围	重量 kg
41091-125470	125	470	115	300	280	150	564	0-239	38