

## 商品描述/产品说明

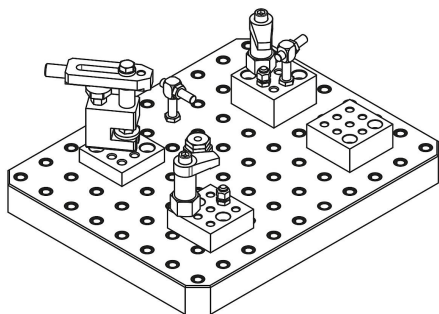
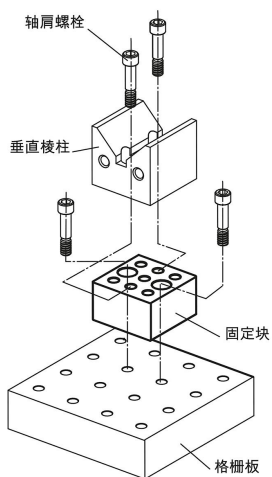


## 产品说明

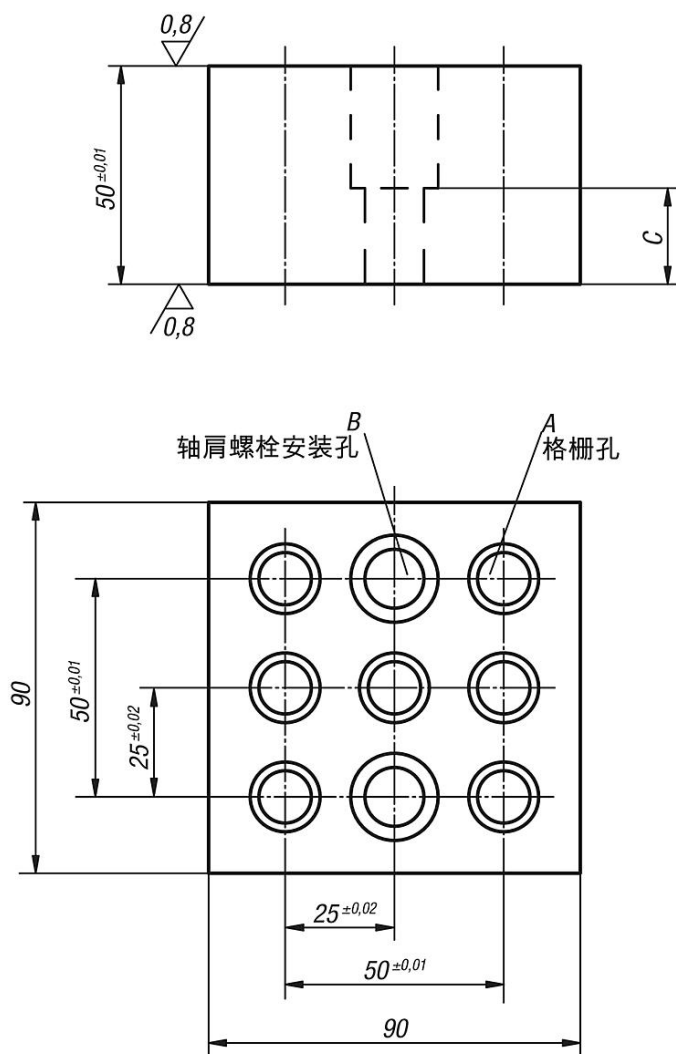
材料：  
调制钢。

规格：  
黑色氧化处理。  
支撑面经加工处理。

提示：  
将固定块用作所有系统元件的厚度元件，这些系统无移动的支撑面和接触面。例如支撑和定位柱 02394，垂直棱柱 02388-05-600。此外，使用固定块可在  $50 \pm 0.01$  mm 的栅栏内定位并固定元件（参见应用示例）。



## 图纸



## 商品概述

订货号	A 定位孔	A 螺纹	B ∅ 用于 轴肩螺栓	C	格栅孔 数量	安装孔 数量	适用 轴肩螺栓	重量 kg
01247-05-12112050	12 F7	M12	12 F7	22	7	2	07533-112055	2.693
01247-05-12116050	16 F7	M16	16 F7	26	7	2	07533-116055	2.38