

## 商品描述/产品说明



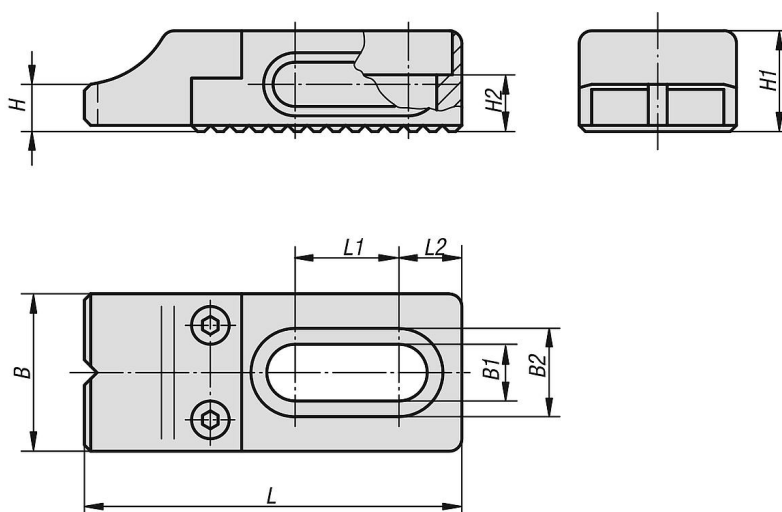
## 产品说明

材料：  
调制钢。

规格：  
调质钢主体，经黑色氧化处理。  
调质钢钳口，经调质和黑色氧化处理。  
钳口的止动面经打磨处理。

提示：  
可调、下沉对角式支架与支撑板 CL 组合使用。

## 图纸



## 商品概述

订货号	B	B1	B2	H	H1	H2	L	L1	L2
04470-05-96108016	25	8,5	14	7,5	16	7	60	16,5	10
04470-05-96112022	35	13	20	10	22	10	90	26,5	13,5
04470-05-96116030	40	17	26	14	30	13	115	30	17,5