

商品描述/产品说明



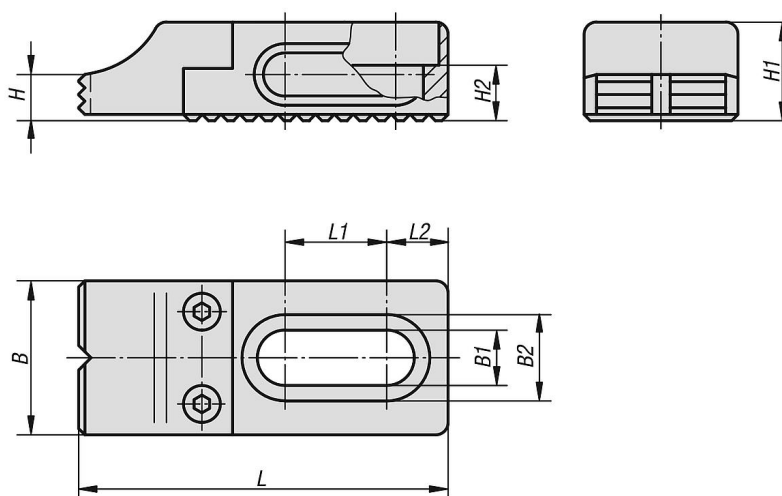
产品说明

材料：
调制钢。

规格：
基板经氧化处理。
夹爪经调质和氧化处理。
夹爪的止动面有凹槽。

提示：
可调、下沉对角式支架与支撑板 CL 组合使用。

图纸



商品概述

订货号	B	B1	B2	H	H1	H2	L	L1	L2
04470-05-96008016	25	8,5	14	7,5	16	7	60	16,5	10
04470-05-96012022	35	13	20	10	22	10	90	26,5	13,5
04470-05-96016030	40	17	26	14	30	13	115	30	17,5