

## 商品描述/产品说明



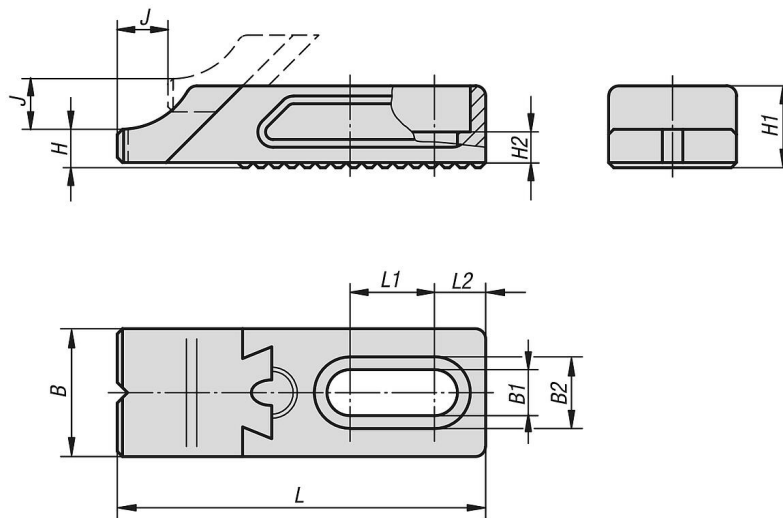
## 产品说明

材料：  
调制钢。

规格：  
调质钢主体，经黑色氧化处理。  
调质钢夹钳，经调质和黑色氧化处理。  
夹钳的夹紧面经打磨处理。

提示：  
可调、下沉压块与支撑板 CL 组合使用。

## 图纸



## 商品概述

订货号	B	B1	B2	H	H1	H2	J	L	L1	L2	F1 kN	M1 Nm
04470-05-92108016	25	8,5	14	7,5	16	7	7	72	16,5	10	3,6	6,5
04470-05-92112022	35	13	20	10	22	9	12	105	26,5	13,5	7,4	19
04470-05-92116030	40	17	26	14	30	13	14	137	30	17,5	11,7	32