

商品描述/产品说明



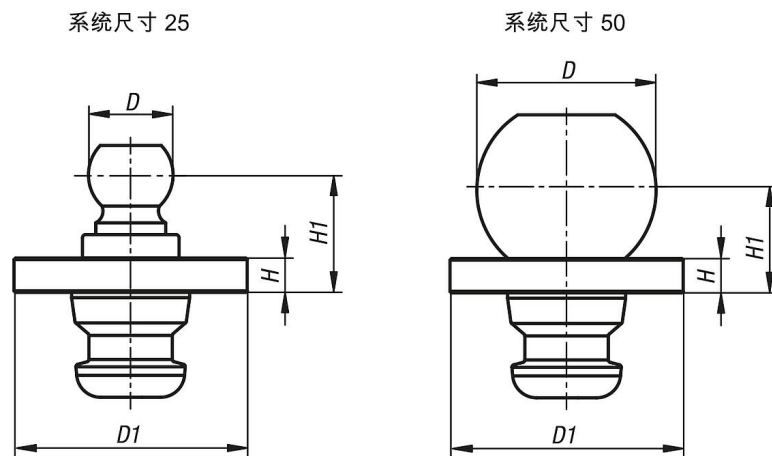
产品说明

材料：
钢制。

提示：
安装套件适用于适配 UNILOCK 零点夹持技术。

夹紧球可以在两种系统尺寸之间互换。

图纸



商品概述

订货号	尺寸	D	D1	H	H1
02405-2540	25	25,4	78	10	35
02405-5040	50	50	78	10	30