

商品描述/产品说明

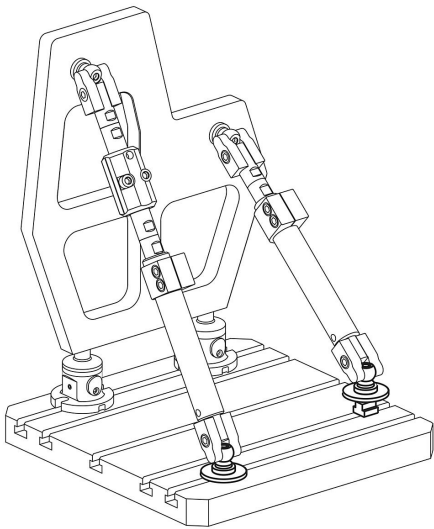
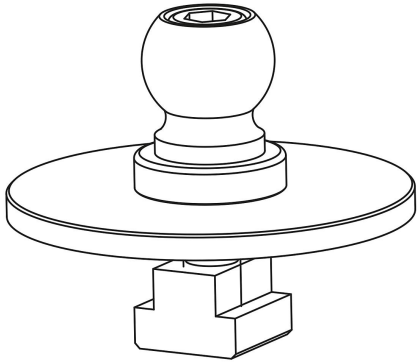


产品说明

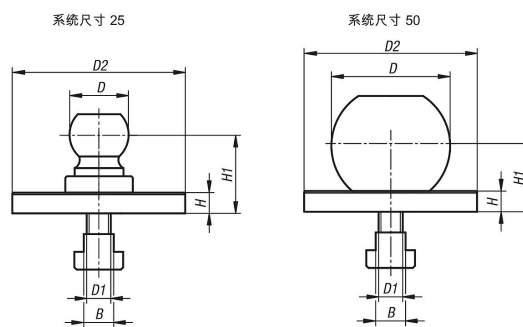
材料：
钢制。

提示：
T 型槽紧固套件适用于带 T 型槽的机台。

夹紧球可以在两种系统尺寸之间互换。



图纸



商品概述

订货号	尺寸	B	D	D1	D2	H	H1
02404-2514	25	14	25,4	M10	78	10	35

商品概述

订货号	尺寸	B	D	D1	D2	H	H1
02404-2518	25	18	25,4	M10	78	10	35
02404-2522	25	22	25,4	M10	78	10	35
02404-2528	25	28	25,4	M10	78	10	35
02404-5014	50	14	50	M10	78	10	30
02404-5018	50	18	50	M10	78	10	30
02404-5022	50	22	50	M10	78	10	30
02404-5028	50	28	50	M10	78	10	30