

商品描述/产品说明



产品说明

产品描述：

吸持磁铁与工件稳定器连接。磁铁可以随意安置。由此可实现在机床上的灵活安装。

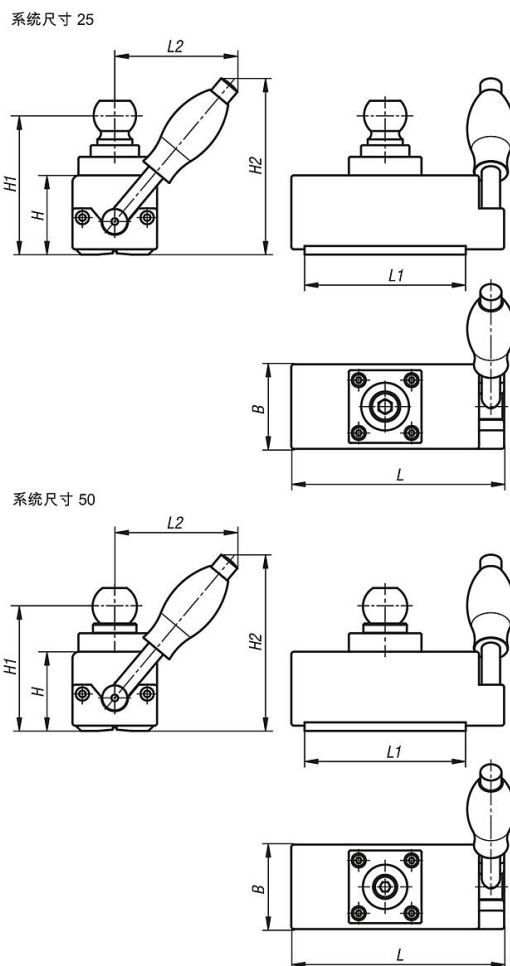
提示：

对于系统尺寸 25 的工件稳定器，02403-25161064 磁铁的最大附着力是在 8 mm 以上的材料厚度上实现的。对于系统尺寸 50 的工件稳定器，02403-50205087 磁铁的最大附着力是在 15 mm 以上的材料厚度上实现的。

不得用作起重工具。

可以使用合适的转接板在两种系统尺寸之间更换夹紧球。

图纸



商品概述

| 订货号 | 尺寸 | B | H | H1 | H2 | L | L1 | L2 | 吸力 N | 重量 kg |
|----------------|----|----|----|-----|-----|-----|-----|-----|---------|----------|
| 02403-25161064 | 25 | 64 | 60 | 102 | 133 | 161 | 122 | 92 | 1470 | 3.73 |
| 02403-50205087 | 50 | 87 | 78 | 134 | 181 | 205 | 162 | 145 | 1960 | 8.6 |

商品概述
