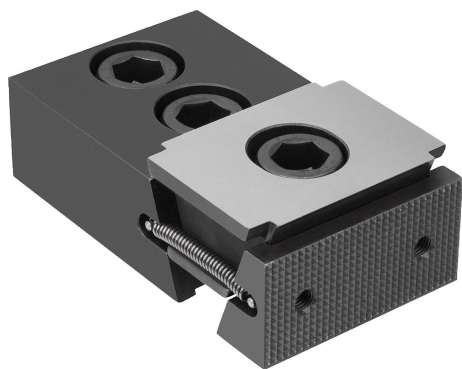


商品描述/产品说明



产品说明

产品描述：

楔形夹具的特殊结构尤其适合进行多重夹紧。

其楔形面结构可以达到较大的夹持力。

将楔形夹具放入 T 型槽可用于夹紧

拧入夹紧螺栓时，两个夹紧元件会朝外移动，并将工件顶在加工装置的固定限位卡爪上。

通过楔形块中的腰型孔，可以移动楔形夹具时或进行公差补偿。

移动行程：M12 = ± 1.0 mm。

材料：

楔形块和夹紧元件材质为调质钢。

规格：

楔形块和夹紧元件经硬化和黑色氧化处理。

提示：

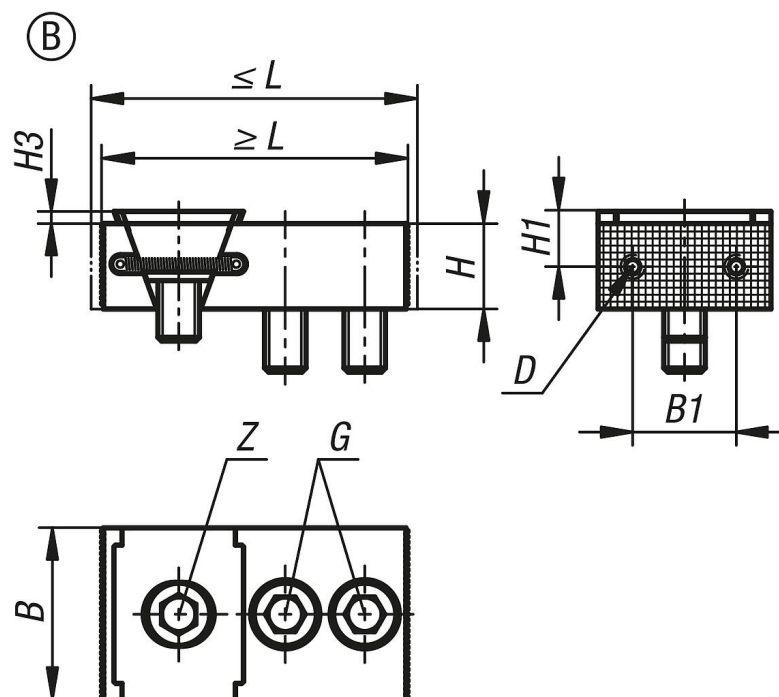
在夹紧面上的两个旋拧孔处还可以额外安装支撑板，以达到最佳的工件夹紧深度。

供货范围：

楔形夹具。

固定螺栓。

图纸



商品概述

订货号	类型	L min.	L max.	B	H	B1	H1	H3	D 内螺纹	G 内六角螺丝 DIN 912	Z 内六角螺丝 DIN 912	夹紧力 max. kN	锁紧扭矩 max. Nm
04451-0500212	B	88,5	94,5	50	25	30	12,5	3,5	M5	M12x30	M12x25	30	85

商品概述
