

## 商品描述/产品说明



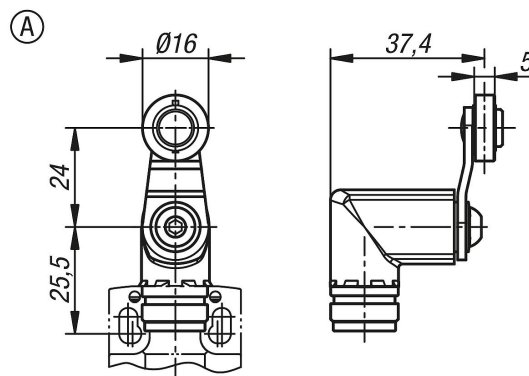
## 产品说明

材料：  
钢制壳体，塑料滚轮。

提示：  
执行器可以 45° 连接到位置开关上。因此，可随时根据各自的启动情况进行调整。

温度范围：  
-30 °C 至 +80 °C。

## 图纸



## 商品概述

| 订货号         | 类型 | 形状类型 | 驱动形式     | 强制打开力<br>N | 运行速度<br>最小 (周期进给)<br>mm/min. | 运行速度<br>最大 (周期进给)<br>m/s | 把手<br>定位    |
|-------------|----|------|----------|------------|------------------------------|--------------------------|-------------|
| 83450-10-01 | A  | 摇杆   | EN 50047 | >40        | 10                           | 1                        | 以 15° 为单位调节 |