

商品描述/产品说明

产品说明

产品描述：

浮动轴承元件是一个用于连接两个部件的螺栓，使部件可以相互移动（浮动轴承）。

浮动轴承元件主要用于以下情况：

- 由于温度的变化而导致了部件尺寸的变化
- 装配误差
- 必须补偿制造公差
- 组件位置由于动态负载而发生变化

材料：

钢制螺栓。

滑动轴承，高性能的滑动轴承聚合物。

O 型环，采用 NBR。

规格：

螺栓电镀锌。

提示：

浮动轴承元件由三部分组成。螺栓、滑动轴承和 O 型环。

当把螺栓拧入孔中时，滑动轴承压住 O 型环。当尺寸 X 达到最大值时会出现这种情况。然后，将滑动轴承安装在螺栓顶部。提升高度相应受到安装尺寸 $H+0.2$ 的限制。这种情况下使用一个浮动轴承总是非常稳妥。

温度范围：

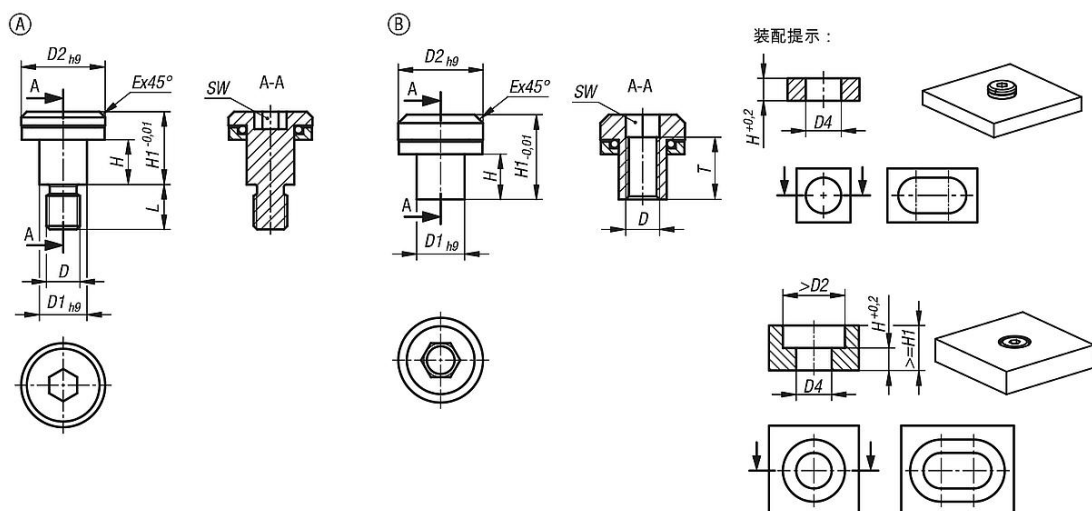
-20 °C 至 +80 °C。

装配：

注意规定扭矩：

这些扭矩指的是拧入钢制部件的扭矩。当在较软材料中安装时，必须要考虑轴直径 D2 的压痕（设置）。此处使用较低的扭矩。为防止螺栓在较低扭矩下松动，应将螺栓粘在一起。

图纸



商品概述

订货号	类型	形状类型	D	D1	D2	D4 max.	E	H	H1	L	T	SW	锁紧扭矩 max. Nm	最大允许轴向力 N
07532-106003004X055	A	带外螺纹	M4	6	10	8	0,6	3	6,5	5,5	-	3	2	1500
07532-106005004X055	A	带外螺纹	M4	6	10	8	0,6	5	8,5	5,5	-	3	2	1500
07532-107005005X065	A	带外螺纹	M5	7	12	9	0,8	5	9	6,5	-	4	4,5	3000
07532-107008005X060	A	带外螺纹	M5	7	12	9	0,8	8	12	6,5	-	4	4,5	3000
07532-108505006X080	A	带外螺纹	M6	8,5	15	11	1	5	10	8	-	5	7,5	4900
07532-108508006X080	A	带外螺纹	M6	8,5	15	11	1	8	13	8	-	5	7,5	4900
07532-110506008X100	A	带外螺纹	M8	10,5	18	13	1	6	12	10	-	6	18,5	6300
07532-110510008X100	A	带外螺纹	M8	10,5	18	13	1	10	16	10	-	6	18,5	6300
07532-206003004	B	带内螺纹	M4	6	10	8	1	3	8	-	5	4	2	1500
07532-206005004	B	带内螺纹	M4	6	10	8	1	5	10	-	7	4	2	1500
07532-207005005	B	带内螺纹	M5	7	12	9	1,2	5	10,5	-	7	5	4,5	3000
07532-207008005	B	带内螺纹	M5	7	12	9	1,2	8	13,5	-	10	5	4,5	3000
07532-208505006	B	带内螺纹	M6	8,5	15	11	1,5	5	12	-	8	6	7,5	4900
07532-208508006	B	带内螺纹	M6	8,5	15	11	1,5	8	15	-	11	6	7,5	4900
07532-210506008	B	带内螺纹	M8	10,5	18	13	2	6	15	-	10	8	18,5	6300
07532-210510008	B	带内螺纹	M8	10,5	18	13	2	10	19	-	14	8	18,5	6300