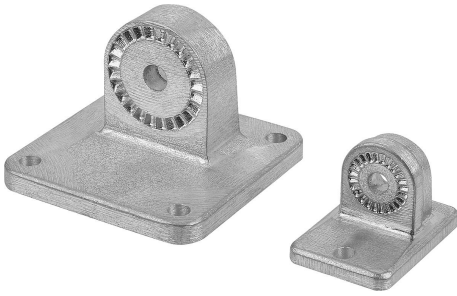


商品描述/产品说明



产品说明

材料：
铸铝。
钢制螺母。

规格：
经光滑打磨处理。
镀锌螺母。

提示：
带内齿的连接件管接头可与带外齿的铰接件管接头 (29026) 接合成一个连接件。

拧紧夹紧螺栓的最大扭矩：

M6：10 Nm。

M8：25 Nm。

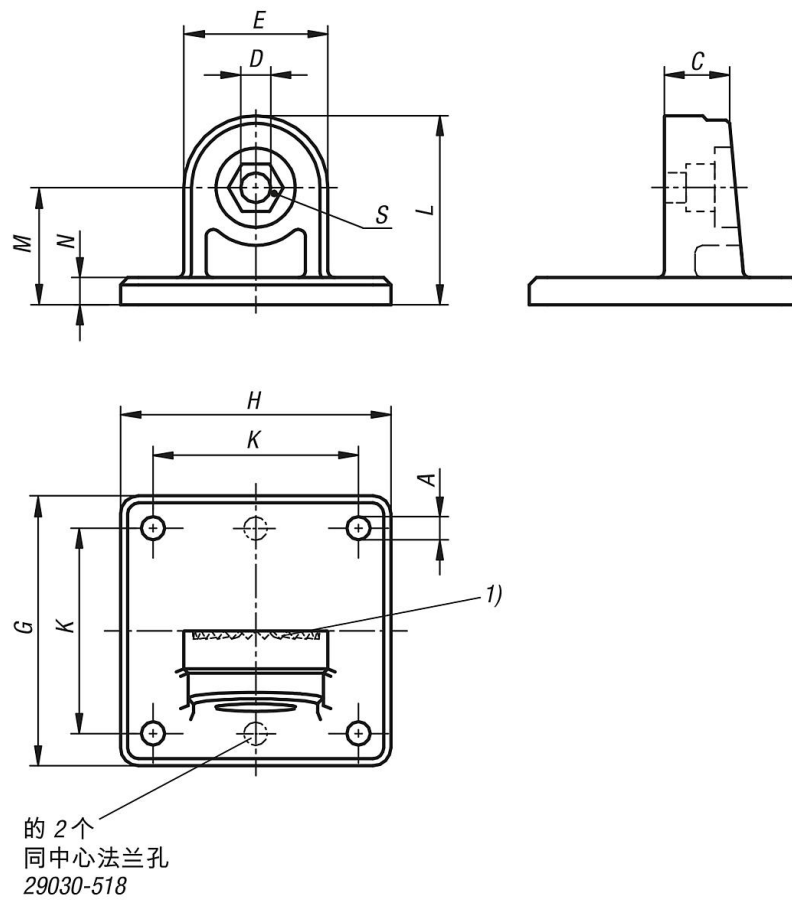
M10：50 Nm。

根据要求：
用于固定的夹紧杆。

附件：
- 六角螺母 DIN 985
- 六角螺栓 DIN 933
- 圆柱头螺丝 DIN 6912

图纸提示：
1) 15° 啮合

图纸



商品概述

订货号	A	C	D	E	G	H	K	L	M	N	S
29030-518	5,3 (2x)	13	7	25	50	35	38	32,5	20	5	M6
29030-530	6,5 (4x)	16	9	40	75	75	57	52,5	33	7,5	M8
29030-540	8,5 (4x)	22	11	56	100	100	76	72	44	10	M10