

## 商品描述/产品说明



## 产品说明

材料：  
塑料套筒和弹簧。  
不锈钢顶销。

规格：  
亮色顶销。

提示：  
侧向弹簧柱塞用于在可能产生更多污垢的应用中的工件定位、夹紧、紧固、固定。  
例如：喷漆和喷砂。

计算尺寸 X：  
 $Y \geq L1 - D1/2$ ，然后是  $X = D1/2 - S$   
 $Y < L1 - D1/2$ ，然后是  $X = D1/2 - S - ((L1 - D1/2 - Y) * 0,123)$

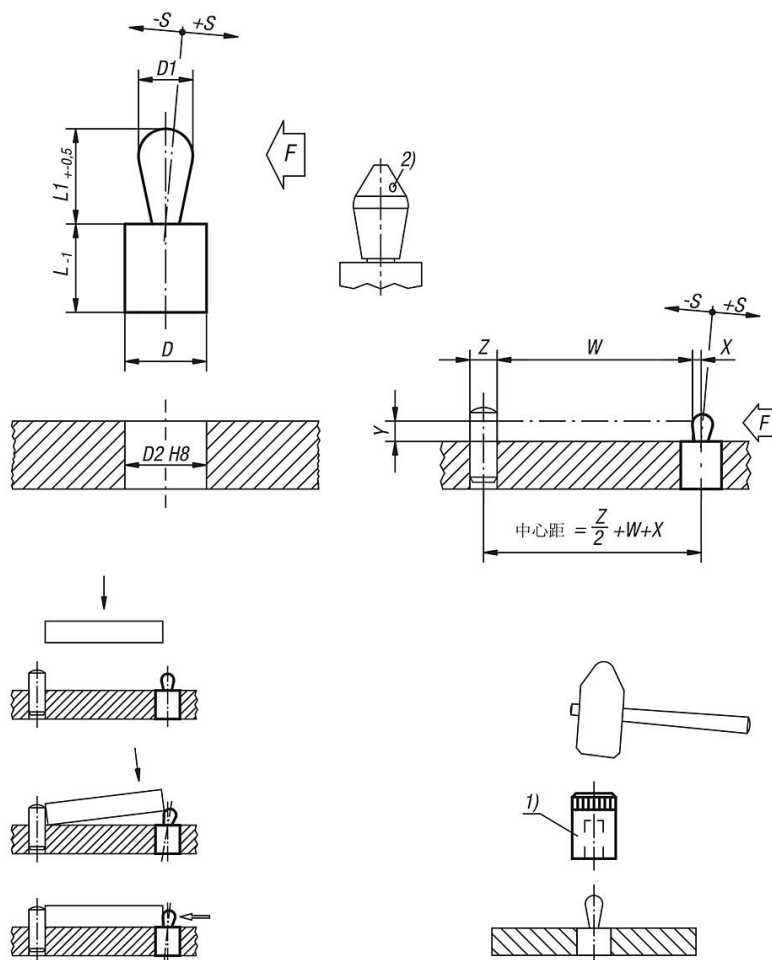
轻弹簧弹力 = 蓝色弹簧  
 标准弹簧弹力 = 红色弹簧  
 加强弹簧弹力 = 绿色弹簧

装配：  
将套筒压入孔中。  
推荐在组装前润湿套管。

图纸提示：  
 1) 安装工装  
 2) 一些尺寸有不同的针形

Y = 工件高度  
 W = 工件长度  
 X = 坐标尺寸  
 Z = 止挡直径

## 图纸



## 商品概述

订货号	类型 1	类型 2	D	D1	D2	L	L1	±S	F 约 N	安装工装订货号
03330-01-110307	轻弹簧弹力	不规则针形	6	3	2,9	7	3,7	0,4	10	03330-01-03
03330-01-110409	轻弹簧弹力	-	8	4	7,9	9	5,2	0,6	15	03330-01-04
03330-01-110509	轻弹簧弹力	-	10	5	9,9	9	7,3	0,8	30	03330-01-05
03330-01-110609	轻弹簧弹力	-	10	6	9,9	9	10,3	1	20	03330-01-05
03330-01-210307	标准弹簧弹力	不规则针形	6	3	5,9	7	3,7	0,4	20	03330-01-03
03330-01-210409	标准弹簧弹力	-	8	4	7,9	9	5,2	0,6	30	03330-01-04
03330-01-210509	标准弹簧弹力	-	10	5	9,9	9	7,3	0,8	60	03330-01-05
03330-01-210609	标准弹簧弹力	-	10	6	9,9	9	10,3	1	30	03330-01-05
03330-01-210813	标准弹簧弹力	-	12	8	11,9	13	13,3	1,2	50	03330-01-08
03330-01-211016	标准弹簧弹力	-	16	10	15,9	16	16,9	1,6	80	03330-01-10
03330-01-310509	加强弹簧弹力	-	10	5	9,9	9	7,3	0,8	90	03330-01-05
03330-01-310609	加强弹簧弹力	-	10	6	9,9	9	10,3	1	60	03330-01-05
03330-01-310813	加强弹簧弹力	-	12	8	11,9	13	13,2	1,2	100	03330-01-08
03330-01-311016	加强弹簧弹力	-	16	10	15,9	16	16,6	1,6	160	03330-01-10