

### 产品说明

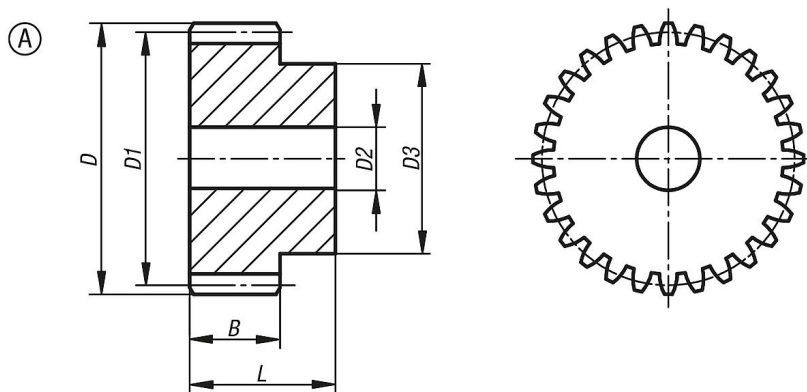
材料：  
不锈钢 1.4305。

规格：  
齿部铣削，竖直啮合。  
压力角 20°，亮色。

提示：  
正齿轮有定心孔或经过预钻孔（这可能因生产技术而异）。因此，表中给出的 D2 最大尺寸是提供正齿轮的孔的最大值。预钻孔/定心孔可根据客户要求设置装配孔、带键槽的装配孔或螺纹孔。或者，客户也可以使用衬套来减小直径。

图纸提示：  
A 型: 带台阶  
B 型: 不带台阶

### 图纸



### 商品概述

订货号	类型	形状类型	模组	齿数	B	D	D1	D2 max.	D3	L
22400-20-1130300012	A	带键槽孔	3	12	30	42	36	12	27	50
22400-20-1130300015	A	带键槽孔	3	15	30	51	45	12	35	50
22400-20-1130300020	A	带键槽孔	3	20	30	66	60	14	45	50
22400-20-1130300024	A	带键槽孔	3	24	30	78	72	16	50	50
22400-20-1130300025	A	带键槽孔	3	25	30	81	75	16	60	50
22400-20-1130300030	A	带键槽孔	3	30	30	96	90	16	60	50
22400-20-1130300040	A	带键槽孔	3	40	30	126	120	20	80	50