

商品描述/产品说明



产品说明

材料：  
不锈钢 1.4305。

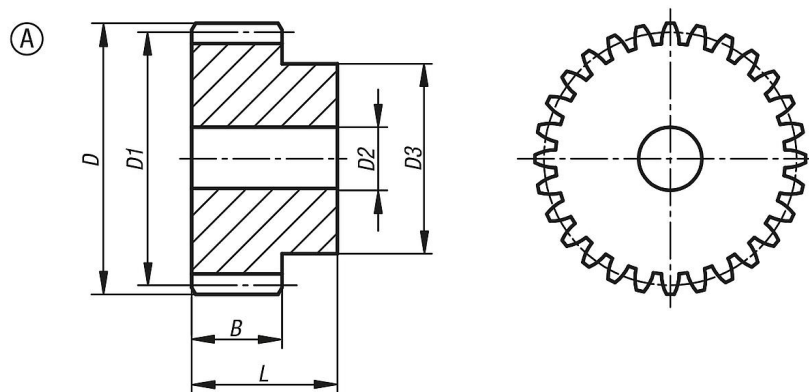
规格：  
齿部铣削，竖直啮合。  
压力角 20°，亮色。

提示：  
正齿轮有定心孔或经过预钻孔（这可能因生产技术而异）。因此，表中给出的 D2 最大尺寸是提供正齿轮的孔的最大值。预钻孔/定心孔可根据客户要求设置装配孔、带键槽的装配孔或螺纹孔。或者，客户也可以使用衬套来减小直径。

图纸提示：  
A 型: 带台阶  
B 型: 不带台阶



图纸



商品概述

订货号	类型	形状类型	模组	齿数	B	D	D1	D2 max.	D3	L
22400-20-1120200012	A	带键槽孔	2	12	20	28	24	10	18	35
22400-20-1120200013	A	带键槽孔	2	13	20	30	26	10	20	35
22400-20-1120200014	A	带键槽孔	2	14	20	32	28	10	22	35
22400-20-1120200015	A	带键槽孔	2	15	20	34	30	10	24	35
22400-20-1120200020	A	带键槽孔	2	20	20	44	40	10	30	35
22400-20-1120200024	A	带键槽孔	2	24	20	52	48	12	35	35
22400-20-1120200025	A	带键槽孔	2	25	20	54	50	12	35	35
22400-20-1120200030	A	带键槽孔	2	30	20	64	60	14	40	35
22400-20-1120200040	A	带键槽孔	2	40	20	84	80	14	50	35
22400-20-1120200050	A	带键槽孔	2	50	20	104	100	16	70	35
22400-20-1120200060	A	带键槽孔	2	60	20	124	120	16	70	35