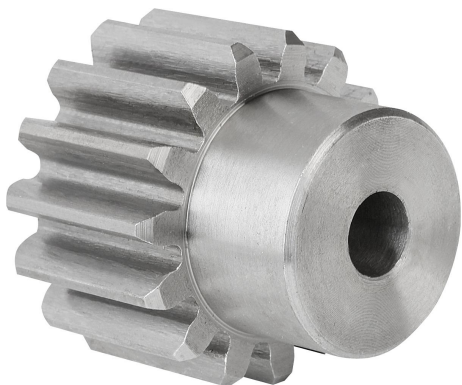


商品描述/产品说明



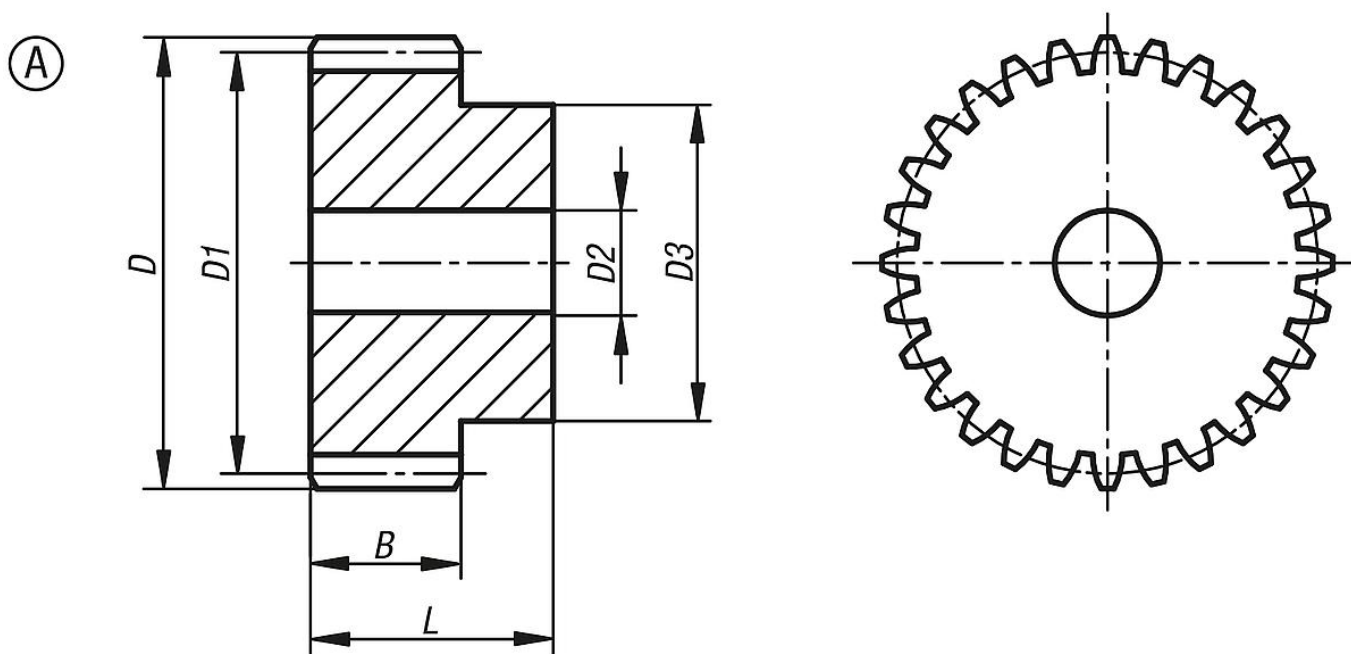
产品说明

材料：
钢 1.0503 (C45)。

规格：
齿部铣削，竖直啮合。
压力角 20°，亮色。

提示：
带单侧的凸毂。正齿轮有定心孔或经过预钻孔（这可能因生产技术而异）。因此，表中给出的 D2 最大尺寸是提供正齿轮的孔的最大值。预钻孔/定心孔可根据客户要求设置装配孔、带键槽的装配孔或螺纹孔。或者，客户也可以使用衬套来减小直径。

图纸



商品概述

订货号	B	D	D1	D2 max.	D3	L	模数	齿数
22400-0180800015	80	136	120	25	90	110	8	15
22400-0180800018	80	160	144	25	100	110	8	18
22400-0180800020	80	176	160	30	120	110	8	20
22400-0180800024	80	208	192	30	150	110	8	24
22400-0180800025	80	216	200	30	150	110	8	25
22400-0180800030	80	256	240	30	190	110	8	30