

### 产品说明

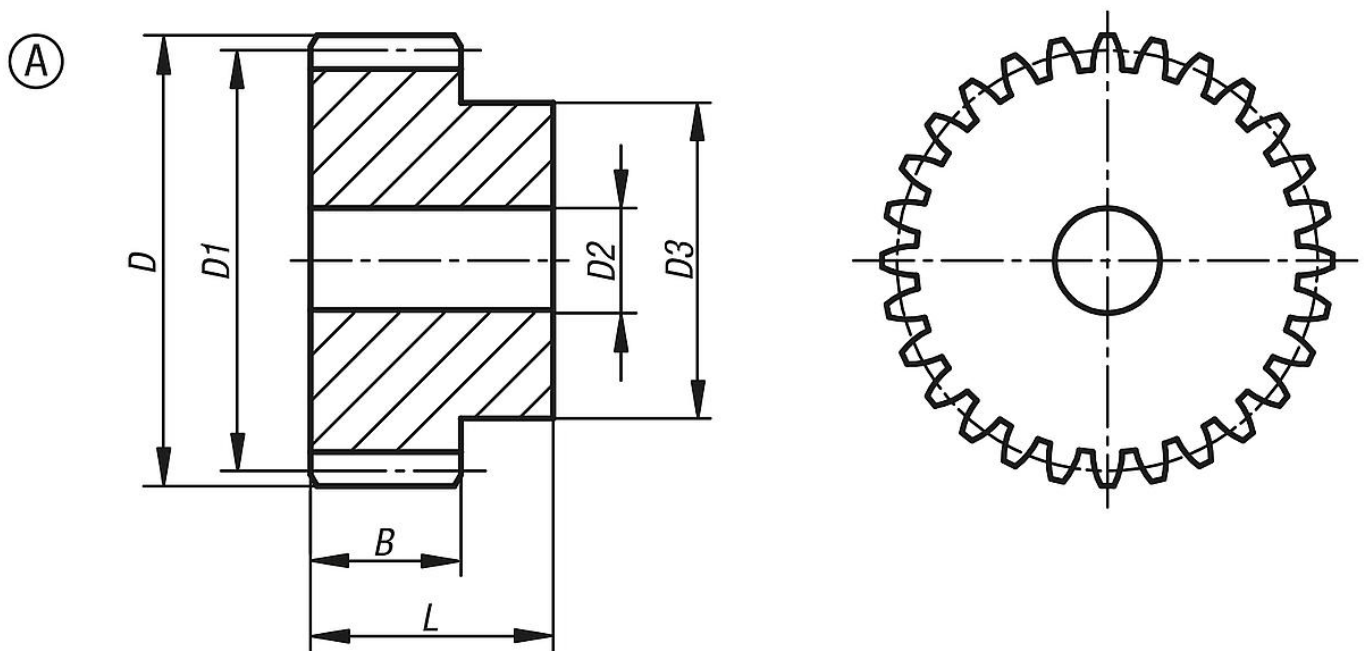
材料：  
钢 1.0503 (C45)。

规格：  
齿部铣削，竖直啮合。  
压力角 20°，亮色。

提示：  
正齿轮有定心孔或经过预钻孔（这可能因生产技术而异）。因此，表中给出的 D2 最大尺寸是提供正齿轮的孔的最大值。预钻孔/定心孔可根据客户要求设置装配孔、带键槽的装配孔或螺纹孔。或者，客户也可以使用衬套来减小直径。

图纸提示：  
A 型: 带台阶  
B 型: 不带台阶

### 图纸



### 商品概述

订货号	类型	B	D	D1	D2 max.	D3	L	模组	齿数
22400-0150500012	A	50	70	60	20	45	75	5	12
22400-0150500013	A	50	75	65	20	50	75	5	13
22400-0150500014	A	50	80	70	20	55	75	5	14
22400-0150500015	A	50	85	75	20	60	75	5	15
22400-0150500016	A	50	90	80	20	65	75	5	16
22400-0150500017	A	50	95	85	20	70	75	5	17
22400-0150500018	A	50	100	90	20	70	75	5	18
22400-0150500019	A	50	105	95	20	70	75	5	19
22400-0150500020	A	50	110	100	20	80	75	5	20
22400-0150500021	A	50	115	105	20	80	75	5	21
22400-0150500022	A	50	120	110	20	80	75	5	22
22400-0150500023	A	50	125	115	20	90	75	5	23

商品概述

订货号	类型	B	D	D1	D2 max.	D3	L	模组	齿数
22400-0150500024	A	50	130	120	20	90	75	5	24
22400-0150500025	A	50	135	125	20	90	75	5	25
22400-0150500026	A	50	140	130	20	100	75	5	26
22400-0150500027	A	50	145	135	20	100	75	5	27
22400-0150500028	A	50	150	140	25	100	75	5	28
22400-0150500029	A	50	155	145	25	110	75	5	29
22400-0150500030	A	50	160	150	25	110	75	5	30