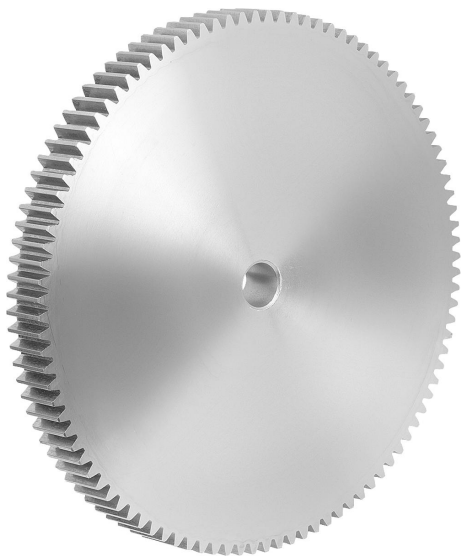


商品描述/产品说明



产品说明

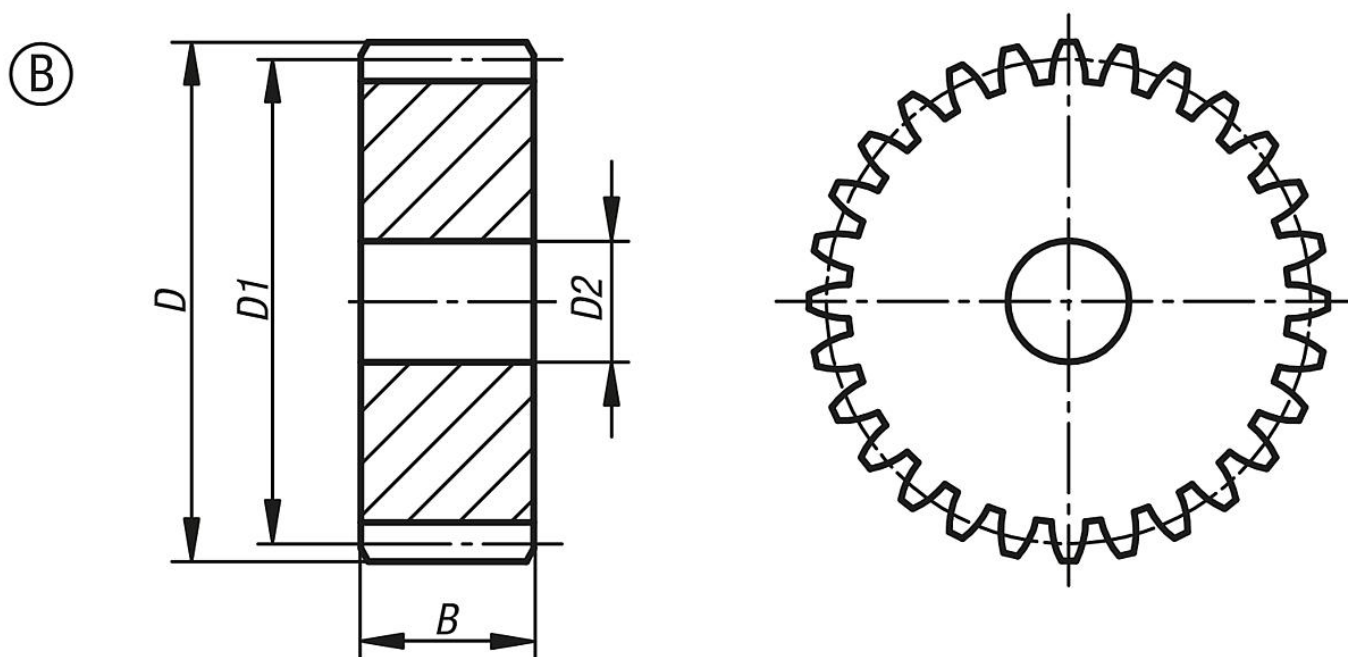
材料：
钢 1.0503 (C45)。

规格：
齿部铣削，竖直啮合。
压力角 20°，亮色。

提示：
正齿轮有定心孔或经过预钻孔（这可能因生产技术而异）。因此，表中给出的 D2 最大尺寸是提供正齿轮的孔的最大值。预钻孔/定心孔可根据客户要求设置装配孔、带键槽的装配孔或螺纹孔。或者，客户也可以使用衬套来减小直径。

图纸提示：
A 型: 带台阶
B 型: 不带台阶

图纸



商品概述

订货号	类型	B	D	D1	D2 max.	模组	齿数
22400-0240400038	B	40	160	152	25	4	38
22400-0240400040	B	40	168	160	25	4	40
22400-0240400045	B	40	188	180	25	4	45
22400-0240400048	B	40	200	192	25	4	48
22400-0240400050	B	40	208	200	25	4	50
22400-0240400052	B	40	216	208	25	4	52
22400-0240400055	B	40	228	220	25	4	55
22400-0240400057	B	40	236	228	25	4	57
22400-0240400060	B	40	248	240	25	4	60
22400-0240400065	B	40	268	260	25	4	65
22400-0240400070	B	40	288	280	25	4	70
22400-0240400075	B	40	308	300	25	4	75

商品概述

订货号	类型	B	D	D1	D2 max.	模组	齿数
22400-0240400076	B	40	312	304	30	4	76
22400-0240400080	B	40	328	320	30	4	80
22400-0240400085	B	40	348	340	30	4	85
22400-0240400090	B	40	368	360	30	4	90
22400-0240400095	B	40	388	380	30	4	95
22400-0240400100	B	40	408	400	30	4	100
22400-0240400110	B	40	448	440	30	4	110
22400-0240400114	B	40	464	456	30	4	114