

商品描述/产品说明



产品说明

材料：

门挡器，采用 PA 塑料，玻璃纤维增强型。

EPDM 阻尼器。

钢制固定平板。

槽固定装置，采用压铸材料。

钢制螺栓。

固定件，采用 PA 塑料，玻璃纤维增强型。

规格：

钢制镀锌。

提示：

门挡器可用于缓冲或者以磁力方式闭合的铝制型材制成的门或翻板。

供货范围：

门挡器，带阻尼器：

1 个门挡器，

1 个槽固定装置，

1 颗螺钉，ISO 7991 - M5x14，

1 个固定件。

门挡器，带磁力搭扣：

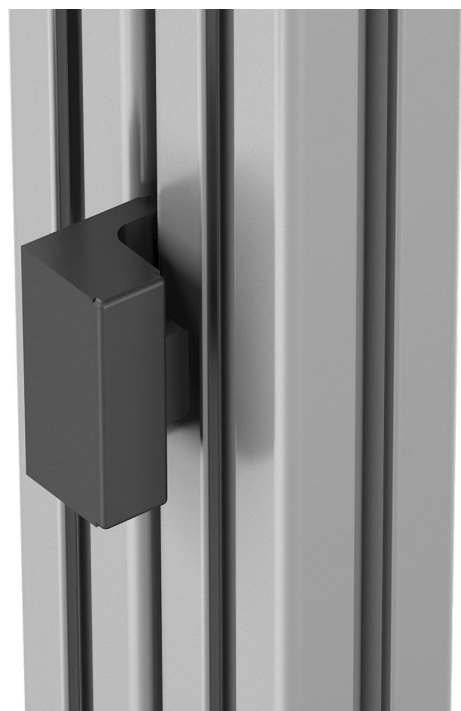
1 个门挡器，

1 个固定板，

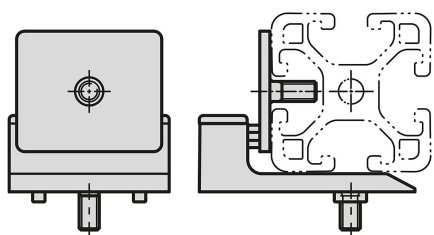
1 个槽固定装置，

2 颗螺钉，ISO 7991 - M5x14，

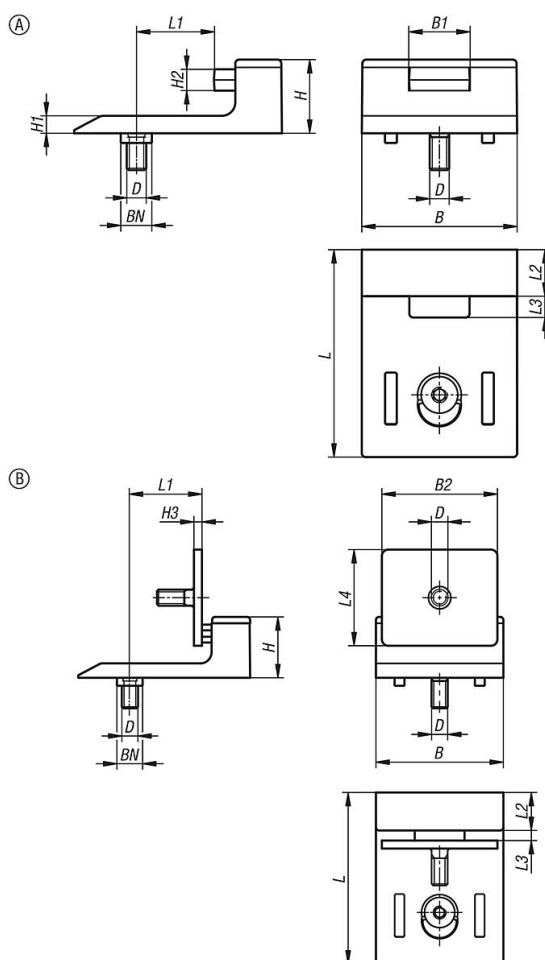
1 个固定件。



商品描述/产品说明



图纸



商品概述

订货号	类型 1	类型	材料	表面处理	B	B1	B2	D	H	H1	H2	H3	L	L1	L2	L3	L4	BN=槽宽	肖氏硬度
03075-12-0	带有阻尼器	A	EPDM	-	40	15	-	M5	19	4,5	5	-	53,5	20/22,5	12	5	-	8/10	-
03075-12-1	带磁力搭扣	B	钢制	镀锌	40	-	36	M5	19	4,5	-	2,5	53,5	20/22,5	12	3	30	8/10	70