



产品说明

产品描述：

集成了夹紧加强垫的锁紧手柄与标准锁紧手柄相比，夹持力最大提升了75%。

此外，此产品还可用于手力有限的人员（例如用于康复区），以较少的力获得相当的夹持力。松开夹紧的锁紧手柄时，同样不费力气。

内置的推力滚针轴承可增加夹持力，夹紧时可在紧固的接触面上产生非常小的表面摩擦。经硬化处理的设备垫片专为高夹持力而设计，轴承额定载荷高，使用寿命长。

通过大的紧固支承面来保护夹紧的工件。因此不再需要垫片。

由于采用模块化结构，因此可提供许多特殊规格。

材料：

压铸锌材质的把手，符合 DIN EN 12844。

强度等级 5.8 的钢制部件。

规格：

把手经塑料涂层。

钢制部件经黑色氧化。

推力滚针轴承，带经硬化和磨光处理的限位垫片。

提示：

标配供应：

橙色 RAL 2004，宝石红 RAL 3003，银色金属

使用说明：

手柄杆在未受控制的状态下通过一个齿圈卡入螺纹嵌入件中。抬起把手可将其换入位置并通过弹簧弹力重新卡入齿圈。

应用：

机械、仪器和设备制造，康复区。

装配：

拧入深度必须至少为螺纹直径的 2 倍，安装时应轻微润滑螺纹。

优点：

在使用同样的紧固力矩的情况下，显著增加了夹持力。

高质量轴向滚针轴承，额定载荷高，使用寿命长。

稳固的支撑面保护了组件。

根据要求：

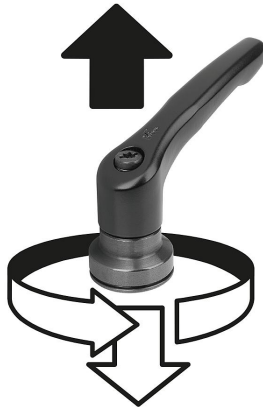
其他颜色和螺纹长度。

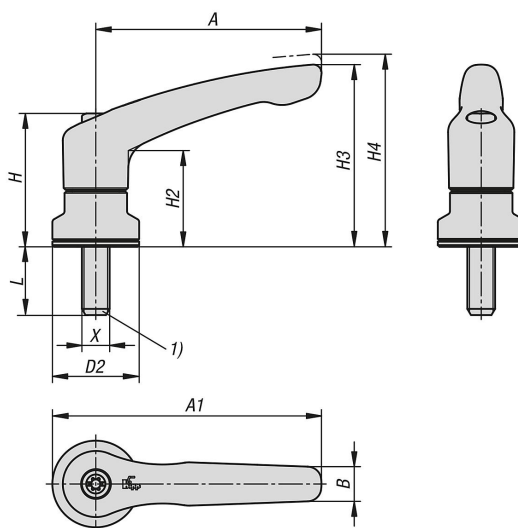
图纸提示：

1) 平端 DIN EN ISO 4753



抬起
脱开





商品概述

订货号	主体颜色	主体表面	X	D2	H	H2	H3	H4	A	A1	B	L
06460-10-2082X10	橙色 RAL 2004	塑料涂层	M8	25	38,5	27,7	52,6	55,6	65	77,5	10	10
06460-10-2082X20	橙色 RAL 2004	塑料涂层	M8	25	38,5	27,7	52,6	55,6	65	77,5	10	20
06460-10-2082X30	橙色 RAL 2004	塑料涂层	M8	25	38,5	27,7	52,6	55,6	65	77,5	10	30
06460-10-2082X40	橙色 RAL 2004	塑料涂层	M8	25	38,5	27,7	52,6	55,6	65	77,5	10	40
06460-10-3102X15	橙色 RAL 2004	塑料涂层	M10	30	47	33,9	64,4	68,6	80	95	11,2	15
06460-10-3102X30	橙色 RAL 2004	塑料涂层	M10	30	47	33,9	64,4	68,6	80	95	11,2	30
06460-10-3102X40	橙色 RAL 2004	塑料涂层	M10	30	47	33,9	64,4	68,6	80	95	11,2	40
06460-10-3102X50	橙色 RAL 2004	塑料涂层	M10	30	47	33,9	64,4	68,6	80	95	11,2	50
06460-10-4102X20	橙色 RAL 2004	塑料涂层	M10	30	53,1	37,2	72,8	77,3	95	110	13,2	20
06460-10-4102X30	橙色 RAL 2004	塑料涂层	M10	30	53,1	37,2	72,8	77,3	95	110	13,2	30
06460-10-4102X40	橙色 RAL 2004	塑料涂层	M10	30	53,1	37,2	72,8	77,3	95	110	13,2	40
06460-10-4102X50	橙色 RAL 2004	塑料涂层	M10	30	53,1	37,2	72,8	77,3	95	110	13,2	50
06460-10-5122X20	橙色 RAL 2004	塑料涂层	M12	35	59,1	41,9	83	87,5	110	127,5	15,4	20
06460-10-5122X30	橙色 RAL 2004	塑料涂层	M12	35	59,1	41,9	83	87,5	110	127,5	15,4	30
06460-10-5122X40	橙色 RAL 2004	塑料涂层	M12	35	59,1	41,9	83	87,5	110	127,5	15,4	40
06460-10-5122X50	橙色 RAL 2004	塑料涂层	M12	35	59,1	41,9	83	87,5	110	127,5	15,4	50
06460-10-20827X10	红色 RAL 3003	塑料涂层	M8	25	38,5	27,7	52,6	55,6	65	77,5	10	10
06460-10-20827X20	红色 RAL 3003	塑料涂层	M8	25	38,5	27,7	52,6	55,6	65	77,5	10	20
06460-10-20827X30	红色 RAL 3003	塑料涂层	M8	25	38,5	27,7	52,6	55,6	65	77,5	10	30
06460-10-20827X40	红色 RAL 3003	塑料涂层	M8	25	38,5	27,7	52,6	55,6	65	77,5	10	40
06460-10-31027X15	红色 RAL 3003	塑料涂层	M10	30	47	33,9	64,4	68,6	80	95	11,2	15
06460-10-31027X30	红色 RAL 3003	塑料涂层	M10	30	47	33,9	64,4	68,6	80	95	11,2	30
06460-10-31027X40	红色 RAL 3003	塑料涂层	M10	30	47	33,9	64,4	68,6	80	95	11,2	40
06460-10-31027X50	红色 RAL 3003	塑料涂层	M10	30	47	33,9	64,4	68,6	80	95	11,2	50
06460-10-41027X20	红色 RAL 3003	塑料涂层	M10	30	53,1	37,2	72,8	77,3	95	110	13,2	20
06460-10-41027X30	红色 RAL 3003	塑料涂层	M10	30	53,1	37,2	72,8	77,3	95	110	13,2	30
06460-10-41027X40	红色 RAL 3003	塑料涂层	M10	30	53,1	37,2	72,8	77,3	95	110	13,2	40
06460-10-41027X50	红色 RAL 3003	塑料涂层	M10	30	53,1	37,2	72,8	77,3	95	110	13,2	50
06460-10-51227X20	红色 RAL 3003	塑料涂层	M12	35	59,1	41,9	83	87,5	110	127,5	15,4	20
06460-10-51227X30	红色 RAL 3003	塑料涂层	M12	35	59,1	41,9	83	87,5	110	127,5	15,4	30
06460-10-51227X40	红色 RAL 3003	塑料涂层	M12	35	59,1	41,9	83	87,5	110	127,5	15,4	40
06460-10-51227X50	红色 RAL 3003	塑料涂层	M12	35	59,1	41,9	83	87,5	110	127,5	15,4	50
06460-10-2083X10	银色金属	塑料涂层	M8	25	38,5	27,7	52,6	55,6	65	77,5	10	10
06460-10-2083X20	银色金属	塑料涂层	M8	25	38,5	27,7	52,6	55,6	65	77,5	10	20
06460-10-2083X30	银色金属	塑料涂层	M8	25	38,5	27,7	52,6	55,6	65	77,5	10	30
06460-10-2083X40	银色金属	塑料涂层	M8	25	38,5	27,7	52,6	55,6	65	77,5	10	40
06460-10-3103X15	银色金属	塑料涂层	M10	30	47	33,9	64,4	68,6	80	95	11,2	15
06460-10-3103X30	银色金属	塑料涂层	M10	30	47	33,9	64,4	68,6	80	95	11,2	30
06460-10-3103X40	银色金属	塑料涂层	M10	30	47	33,9	64,4	68,6	80	95	11,2	40
06460-10-3103X50	银色金属	塑料涂层	M10	30	47	33,9	64,4	68,6	80	95	11,2	50
06460-10-4103X20	银色金属	塑料涂层	M10	30	53,1	37,2	72,8	77,3	95	110	13,2	20

商品概述

订货号	主体颜色	主体表面	X	D2	H	H2	H3	H4	A	A1	B	L
06460-10-4103X30	银色金属	塑料涂层	M10	30	53,1	37,2	72,8	77,3	95	110	13,2	30
06460-10-4103X40	银色金属	塑料涂层	M10	30	53,1	37,2	72,8	77,3	95	110	13,2	40
06460-10-4103X50	银色金属	塑料涂层	M10	30	53,1	37,2	72,8	77,3	95	110	13,2	50
06460-10-5123X20	银色金属	塑料涂层	M12	35	59,1	41,9	83	87,5	110	127,5	15,4	20
06460-10-5123X30	银色金属	塑料涂层	M12	35	59,1	41,9	83	87,5	110	127,5	15,4	30
06460-10-5123X40	银色金属	塑料涂层	M12	35	59,1	41,9	83	87,5	110	127,5	15,4	40
06460-10-5123X50	银色金属	塑料涂层	M12	35	59,1	41,9	83	87,5	110	127,5	15,4	50