

商品描述/产品说明

产品说明

材料：

精密虎钳：不锈钢、铝制或黄铜。

顶爪：不锈钢或塑料。

规格：

铝制，经哑光阳极氧化处理。

黄铜，亚光镀铬。

提示：

采用微型结构的精密虎钳是一种灵活的解决方案，用于将小型工件定位和固定到测量系统、显微镜、幻灯投影仪等设备上。是夹紧、测量和加工小型工件的理想选择。

虎钳带有棱柱，便于更加精确地夹紧圆柱形工件。

不锈钢顶爪以及塑料顶爪具有 0.02 mm 的平行精确度和 0.04 mm 的角度精确度。

供货范围：

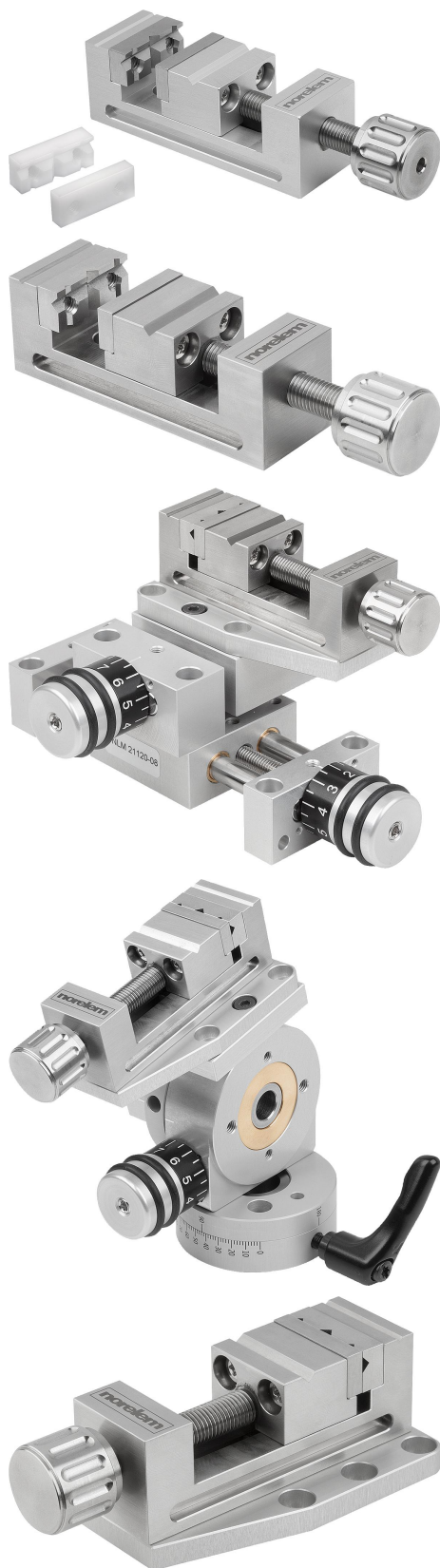
1 个精密虎钳。

2 个不锈钢顶爪。

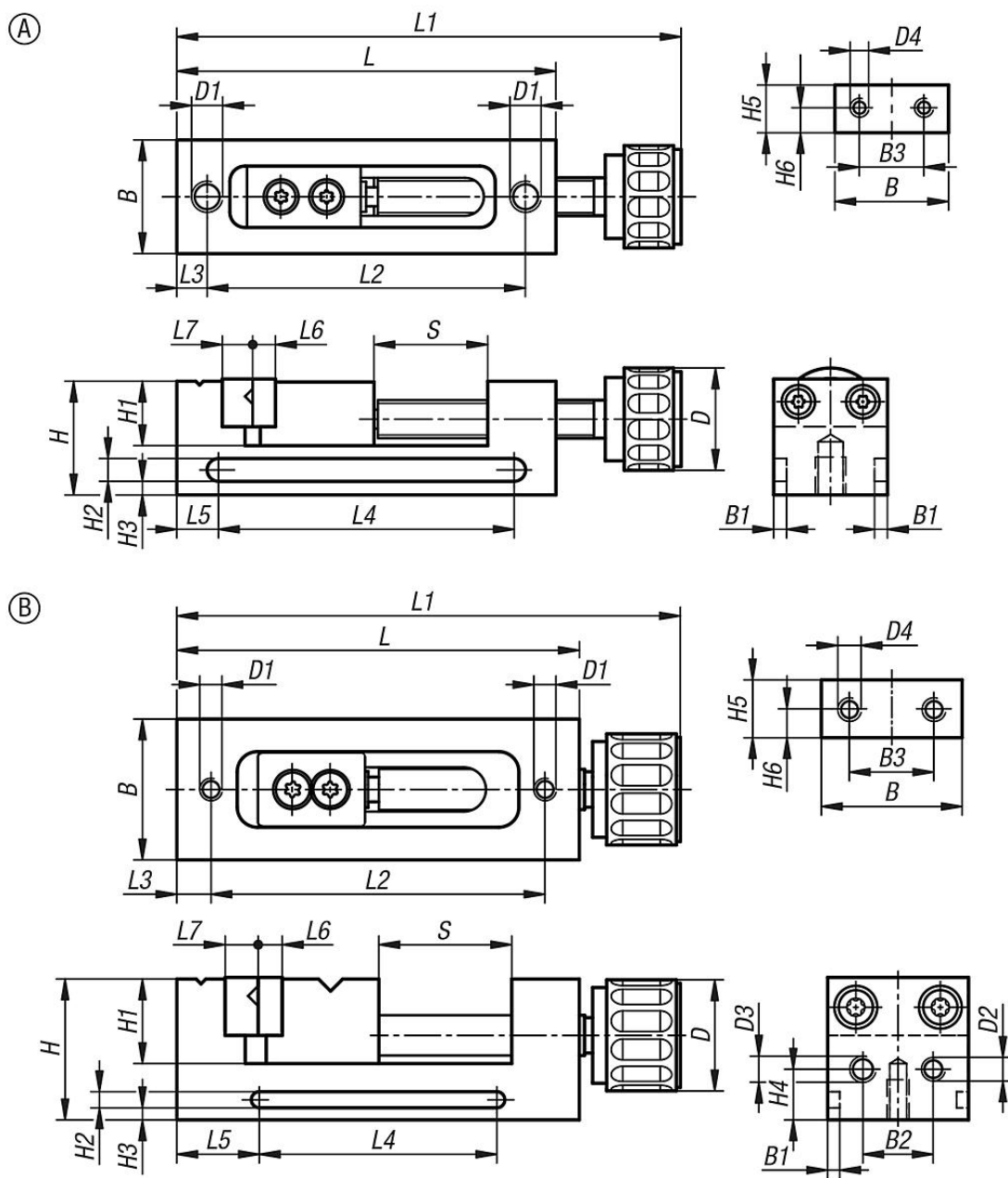
2 个塑料顶爪 (33225-10-15142、33225-10-25231 和 33225-10-35321) 。

附件：

顶爪 33225-15 和支撑板 33225-16。



图纸



商品概述

订货号	类型	主体材料	金属键	主体表面	行程 S	B	B1	B2	B3	D	D1	D2	D3	D4
33225-10-15142	A	黄铜	-	亚光铬	14	15	1,7	-	8,5	13,5	M04X5	-	-	M02
33225-10-15140	A	不锈钢	1.4021	-	14	15	1,7	-	8,5	13,5	M04X5	-	-	M02
33225-10-25231	B	铝制	-	经哑光和铝阳极氧化处理	23	25	3	12,5	15	19,7	M04X7	M04X5	M05X8	M4
33225-10-25230	B	不锈钢	1.4021	-	23	25	3	12,5	15	19,7	M04X7	M04X5	M05X8	M4
33225-10-35321	C	铝制	-	经哑光和铝阳极氧化处理	32	35	3	-	21	27,6	M05X10	-	-	M5
33225-10-35320	C	不锈钢	1.4021	-	32	35	3	-	21	27,6	M05X10	-	M5	M5

订货号	H	H1	H2	H3	H4	H5	H6	L	L1	L2	L3	L4	L5	L6	L7
33225-10-15142	15	8,5	3	1,8	-	6,3	3,3	50	66,5-80,5	42	4	39	5,5	3	4
33225-10-15140	15	8,5	3	1,8	-	6,3	3,3	50	66,5-80,5	42	4	39	5,5	3	4
33225-10-25231	25	15	4	3	9	10,3	5	75	93,5-116,5	62,5	6,25	59	8	4,5	6,2
33225-10-25230	25	15	4	3	9	10,3	5	75	93,5-116,5	62,5	6,25	59	8	4,5	6,2
33225-10-35321	35	21	4	5	-	14,4	7	100	125-157	83	8,5	59	20,5	6	8,2

商品概述

订货号	H	H1	H2	H3	H4	H5	H6	L	L1	L2	L3	L4	L5	L6	L7
33225-10-35320	35	21	4	5	-	14,4	7	100	125-157	83	8,5	59	20,5	6	8,2