

## 商品描述/产品说明



## 产品说明

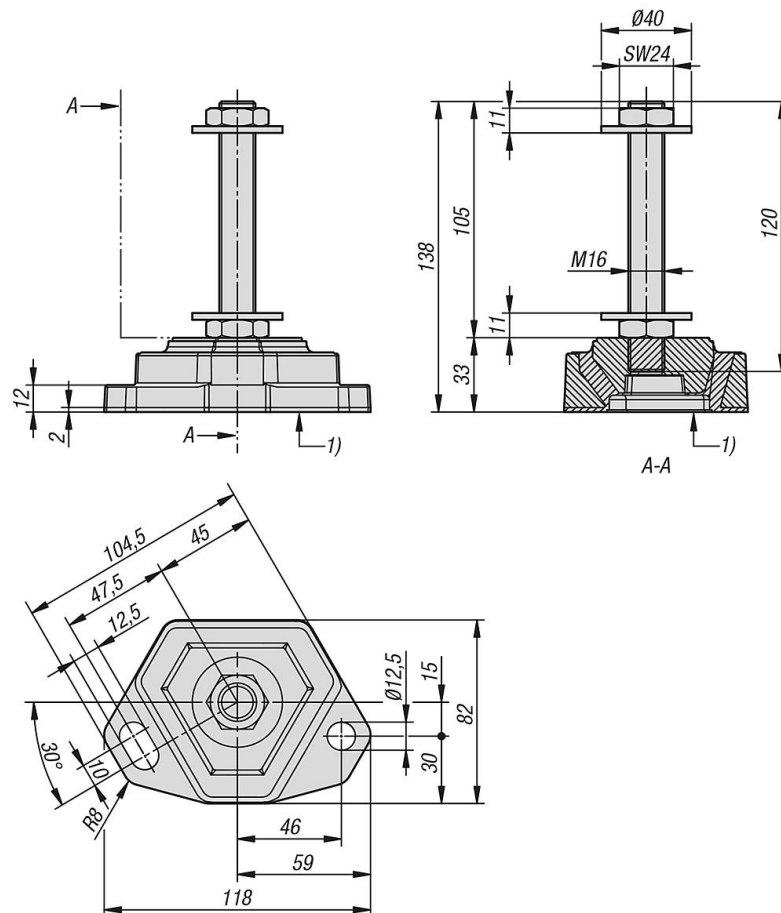
材料：  
铝，丁腈橡胶。

提示：  
在出现垂直或水平剧烈振动的情况下，带有减振器的机座会保持稳定。  
高品质的橡胶金属连接件可确保最佳吸收持续存在的负荷。  
机座可通过丝杠拧接在机床上。

供货范围：  
交付范围内的丝杠 M16X105 已装配完成。

图纸提示：  
1) 肖氏硬度

## 图纸



## 商品概述

订货号	肖氏硬度	建议的 负荷 (N)	最大 负荷 (N)
27761-30	30	1000	2000
27761-50	50	2500	5000
27761-70	70	3500	10000
27761-90	90	5000	15000