

商品描述/产品说明



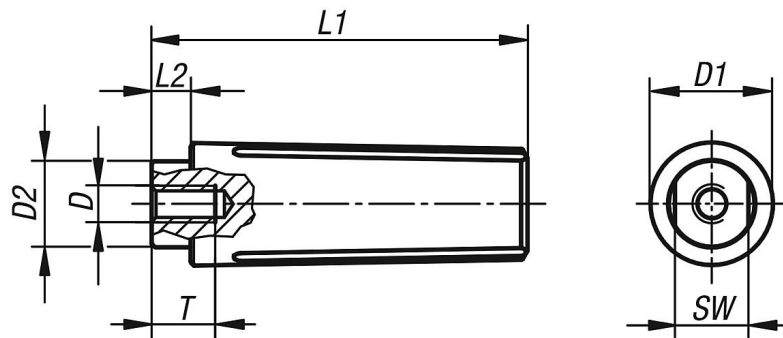
产品说明

材料：
热塑性塑料，黑灰色。

规格：
钢制部件经黑色氧化。

提示：
手柄交付时已组装，并且可以安装在例如：手轮、卷筒和曲柄上。

图纸



商品概述

订货号	D	D1	D2	L1	L2	T	SW
06325-1104	M4	13	9	40	5	8	8