

商品描述/产品说明



产品说明

材料：
钢制。

规格：
表面：经镀硬铬处理

提示：

40-200 件装扭矩扳手：

精确度为分度值的 $\pm 3\%$ (在负载方向上)
(5107-3 CT $\pm 4\%$ 脱扣精确度)

安全性：- 触觉 (脱扣行程短)

- 声音 (屈曲元件)

专为车间的粗陋应用环境而打造。

在很宽的应用范围上检查螺丝的紧固程度。应用于工业和手工业。

经过优化的密封圈可阻隔异物。

套管维修套件针对客户行为进行了优化，便于自行安装，数十年久用不坏。

把手带有滚离保护，增加把手长度更利于力的传递。

通过卡扣点实现的调节辅助功能方便了用户操作，可按需通过转动把手快速可靠地调节扭矩。

通过转环的锁定功能可靠地锁住调节值。

锁形标志提示相应的锁定状态。

穿过锁定转环上的开口可安装绳套。

刻度清晰，易于读取。

刻度衬套上的激光字体永不褪色。

装有换挡杆。

检验符合 DIN EN ISO 6789-2:2017 标准。

附有校准证书和序列号。

交付为包装牢固的六级可调套装。

方形符合 DIN 3120、ISO 1174-1、DIN EN ISO 6789-2:2017 标准。

套筒扳手的套筒 (6 件装)：

经滚花防滑处理

表面采用镀铬、抛光处理

DIN 3124, ISO 2725-1

建议：

每年定期检查扭矩扳手，负载变化的上限不超过 5,000 次。

功能：

扭矩扳手的把手工作原理

解锁。

将把手向前压动约 8 mm，并转向所需的方向。

继续转动把手直至达到所需的扭矩。

将把手稍稍转回。

锁定。

供货范围：

套件组成：

扭矩扳手

套筒扳手套筒 SW17

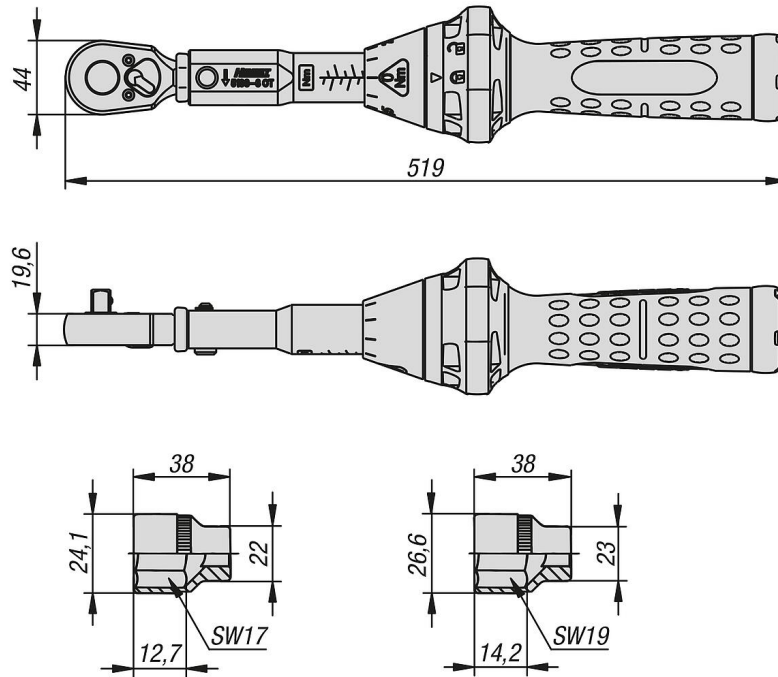
套筒扳手套筒 SW19

适用压杆

商品描述/产品说明

3 轴夹具
5 轴夹具
紧凑型 5 轴夹具

图纸



商品概述

订货号	名称	类型 1	产品类型	扭矩 Nm
96662-01-01	扭矩扳手	零件	转动式手柄	40 - 200