

商品描述/产品说明



产品说明

材料：

钢制垫片 1.0715。

钢制 1.0715 或不锈钢 1.4305 夹紧楔。

规格：

垫片经镀锌处理。

夹紧楔经黑色氧化处理或亮色。

提示：

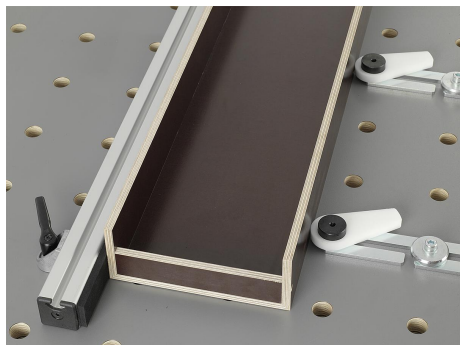
用于将转接板、角板和托板固定在孔径为 16 mm、20 mm 或 28 mm 的孔型栅格板或托板中。也可用作止挡点以及用于定位和固定快换工装板。当转动圆柱头螺丝时会将孔中的夹紧楔夹紧。

优点：

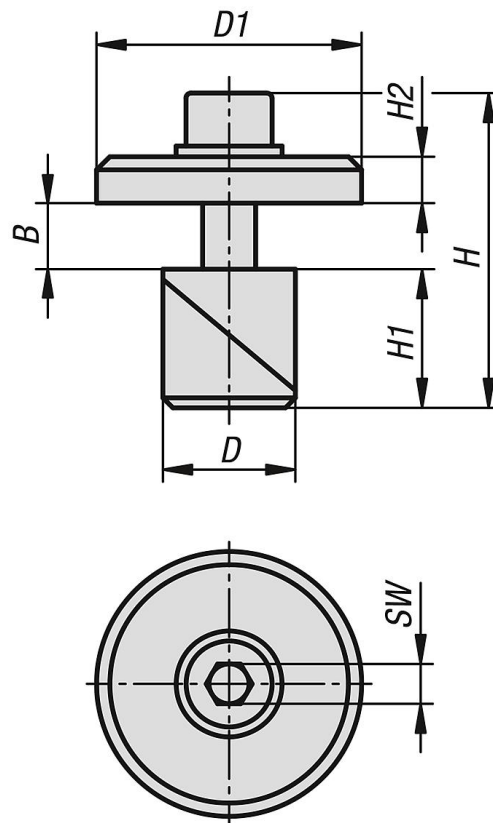
当夹紧板材料厚度很薄时也可确保功能正常（金属： ≥ 8 mm 或 ≥ 4 mm，木料 ≥ 18 mm）。

孔内夹紧保护表面。

很小的结构高度。



图纸



商品概述

订货号	主体材料	D	D1	H	H1	H2	SW	B 夹紧范围
04754-016	钢制	16	40	48	17,5	7	6	0-14
04754-120	不锈钢	20	40	48	21	7	6	0-10
04754-028	钢制	28	40	68	28	7	6	0-23