

商品描述/产品说明



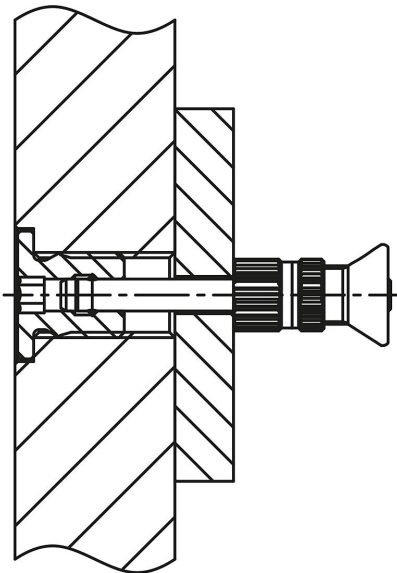
产品说明

材料：
不锈钢 1.4305。

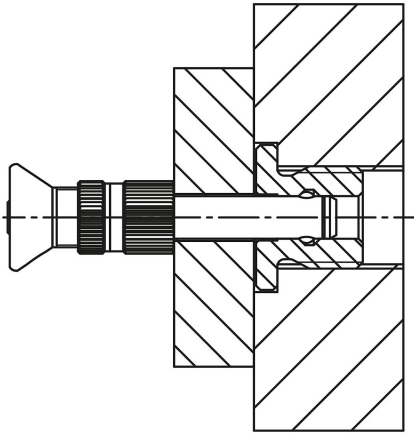
规格：
亮色。

提示：
快速插销的固定衬套可简单便捷的固定住快速插销和锁定销。
轴环用于单侧限位。
内六角作为传动机构。

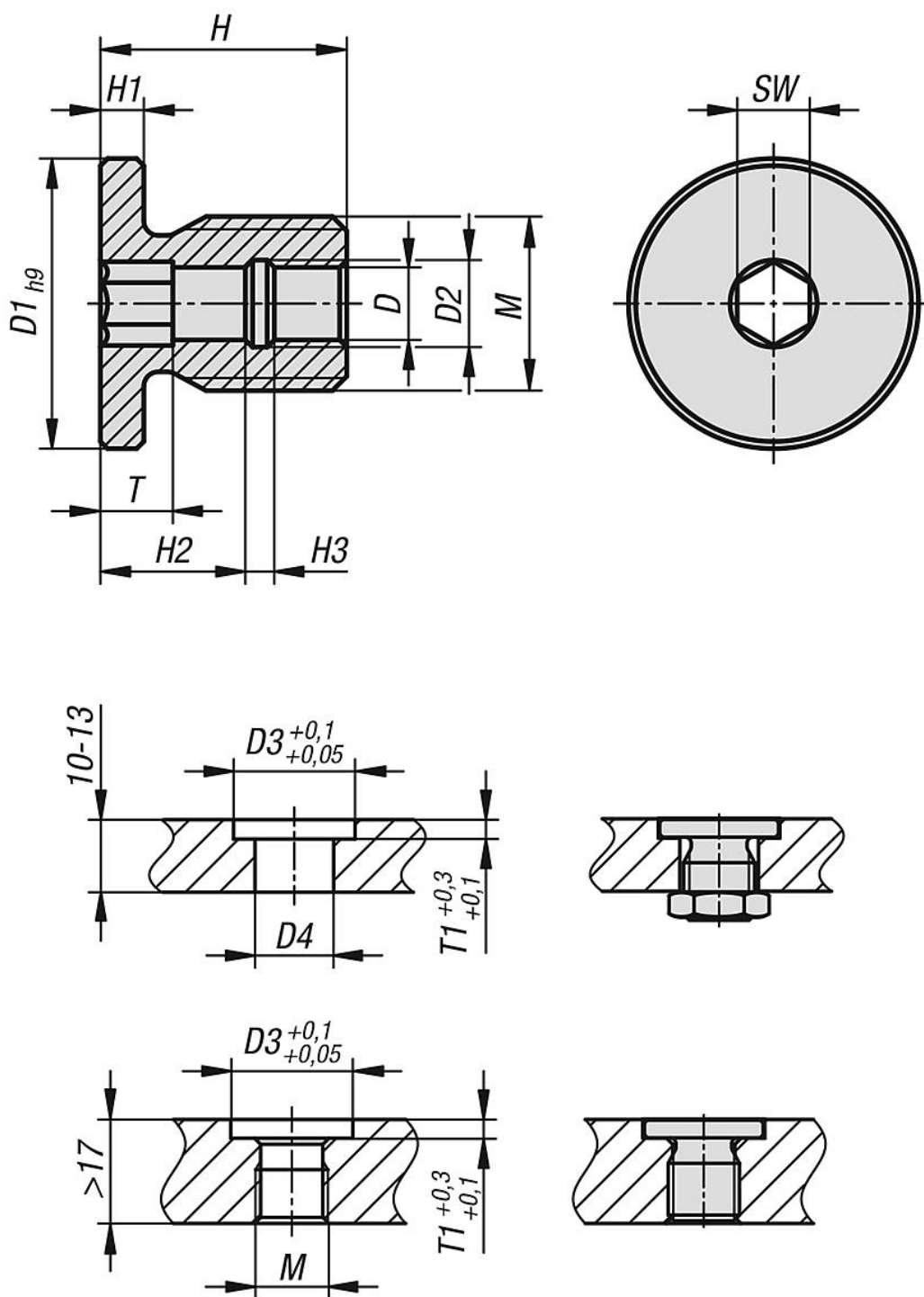
优点：
- 因轴环产生了设定的拧入深度。
- 螺纹安装简单快捷。
- 可拧入到不同材料中。
- 两边均可使用



商品描述/产品说明



图纸



商品概述

订货号	D	D1	D2	D3	D4	H	H1	H2	H3	M	SW	T	T1
03197-05-10512	5	20	6	20	13,5	17	3	10	2	M12	5	5	3
03197-05-10616	6	24	7,5	24	17,5	20	3	10	5	M16	6	5	3
03197-05-10816	8	24	10	24	17,5	20	3	10	5	M16	8	5	3
03197-05-11024	10	34	13	34	25	25	5	10	5	M24	10	5	5
03197-05-11224	12	34	15	34	25	25	5	10	5	M24	12	5	5
03197-05-11630	16	40	20	40	31	28	5	10	8	M30	16	5	5

商品概述
