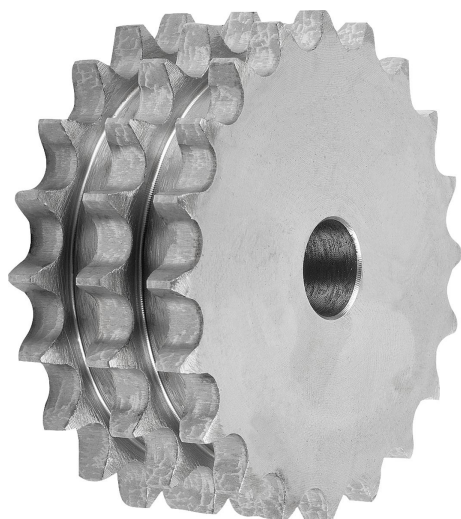


商品描述/产品说明



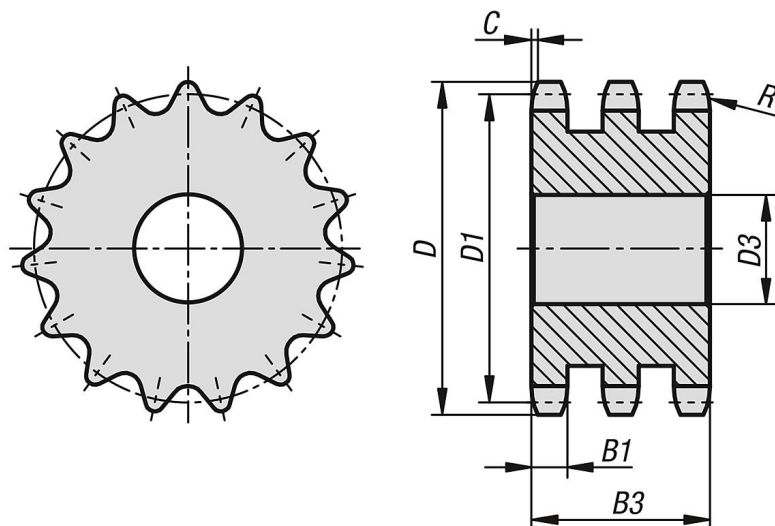
产品说明

材料：
低碳钢制

规格：
亮色，未经硬化处理（不可硬化）。

提示：
滚子链条轮盘，符合 DIN ISO 606。链轮盘有定心孔或经过预钻孔。
（可能因制造技术而异）。因此，表中给出的尺寸 D3 max. 是所提供链轮盘的最大孔值。预钻孔/定心孔可根据客户要求设置装配孔、带键槽的装配孔或螺纹孔。或者，客户也可以使用衬套来减小直径。

图纸



商品概述

订货号	ISO 编号	节距 英寸	节距 mm	齿数	D	D1	D3 max.	B1	B3	C	R
22266-30340716008	12 B-3	3/4 x 7/16	19,05 x 11,68	8	58	49,78	12	10,8	49,8	2	19
22266-30340716009	12 B-3	3/4 x 7/16	19,05 x 11,68	9	63,9	55,7	12	10,8	49,8	2	19
22266-30340716010	12 B-3	3/4 x 7/16	19,05 x 11,68	10	69,8	61,64	12	10,8	49,8	2	19
22266-30340716011	12 B-3	3/4 x 7/16	19,05 x 11,68	11	75,8	67,61	16	10,8	49,8	2	19
22266-30340716012	12 B-3	3/4 x 7/16	19,05 x 11,68	12	81,8	73,5	16	10,8	49,8	2	19
22266-30340716013	12 B-3	3/4 x 7/16	19,05 x 11,68	13	87,8	79,59	16	10,8	49,8	2	19
22266-30340716014	12 B-3	3/4 x 7/16	19,05 x 11,68	14	93,8	85,61	16	10,8	49,8	2	19
22266-30340716015	12 B-3	3/4 x 7/16	19,05 x 11,68	15	99,8	91,63	16	10,8	49,8	2	19
22266-30340716016	12 B-3	3/4 x 7/16	19,05 x 11,68	16	105,8	97,65	20	10,8	49,8	2	19
22266-30340716017	12 B-3	3/4 x 7/16	19,05 x 11,68	17	111,9	103,67	20	10,8	49,8	2	19
22266-30340716018	12 B-3	3/4 x 7/16	19,05 x 11,68	18	117,9	109,71	20	10,8	49,8	2	19
22266-30340716019	12 B-3	3/4 x 7/16	19,05 x 11,68	19	123,9	115,75	20	10,8	49,8	2	19
22266-30340716020	12 B-3	3/4 x 7/16	19,05 x 11,68	20	130	121,78	20	10,8	49,8	2	19
22266-30340716021	12 B-3	3/4 x 7/16	19,05 x 11,68	21	136	127,82	20	10,8	49,8	2	19
22266-30340716022	12 B-3	3/4 x 7/16	19,05 x 11,68	22	142	133,86	20	10,8	49,8	2	19
22266-30340716023	12 B-3	3/4 x 7/16	19,05 x 11,68	23	148,1	139,9	20	10,8	49,8	2	19
22266-30340716024	12 B-3	3/4 x 7/16	19,05 x 11,68	24	154,1	145,94	20	10,8	49,8	2	19

商品概述

订货号	ISO 编号	节距 英寸	节距 mm	齿数	D	D1	D3 max.	B1	B3	C	R
22266-30340716025	12 B-3	3/4 x 7/16	19,05 x 11,68	25	160,2	152	20	10,8	49,8	2	19
22266-30340716026	12 B-3	3/4 x 7/16	19,05 x 11,68	26	166,2	158,04	20	10,8	49,8	2	19
22266-30340716027	12 B-3	3/4 x 7/16	19,05 x 11,68	27	172,3	164,09	20	10,8	49,8	2	19
22266-30340716028	12 B-3	3/4 x 7/16	19,05 x 11,68	28	178,3	170,13	20	10,8	49,8	2	19
22266-30340716029	12 B-3	3/4 x 7/16	19,05 x 11,68	29	184,4	176,19	20	10,8	49,8	2	19
22266-30340716030	12 B-3	3/4 x 7/16	19,05 x 11,68	30	190,4	182,25	20	10,8	49,8	2	19
22266-30340716031	12 B-3	3/4 x 7/16	19,05 x 11,68	31	196,5	188,31	25	10,8	49,8	2	19
22266-30340716032	12 B-3	3/4 x 7/16	19,05 x 11,68	32	202,5	194,35	25	10,8	49,8	2	19
22266-30340716033	12 B-3	3/4 x 7/16	19,05 x 11,68	33	208,6	200,4	25	10,8	49,8	2	19
22266-30340716034	12 B-3	3/4 x 7/16	19,05 x 11,68	34	214,6	206,46	25	10,8	49,8	2	19
22266-30340716035	12 B-3	3/4 x 7/16	19,05 x 11,68	35	220,7	212,52	25	10,8	49,8	2	19
22266-30340716036	12 B-3	3/4 x 7/16	19,05 x 11,68	36	226,8	218,58	25	10,8	49,8	2	19
22266-30340716037	12 B-3	3/4 x 7/16	19,05 x 11,68	37	232,8	224,64	25	10,8	49,8	2	19
22266-30340716038	12 B-3	3/4 x 7/16	19,05 x 11,68	38	238,9	230,69	25	10,8	49,8	2	19
22266-30340716039	12 B-3	3/4 x 7/16	19,05 x 11,68	39	244,9	236,75	25	10,8	49,8	2	19
22266-30340716040	12 B-3	3/4 x 7/16	19,05 x 11,68	40	251	242,81	25	10,8	49,8	2	19
22266-30340716042	12 B-3	3/4 x 7/16	19,05 x 11,68	42	265	254,93	25	10,8	49,8	2	19
22266-30340716043	12 B-3	3/4 x 7/16	19,05 x 11,68	43	271,1	260,98	25	10,8	49,8	2	19
22266-30340716044	12 B-3	3/4 x 7/16	19,05 x 11,68	44	277,1	267,03	25	10,8	49,8	2	19
22266-30340716045	12 B-3	3/4 x 7/16	19,05 x 11,68	45	283,2	273,1	25	10,8	49,8	2	19
22266-30340716047	12 B-3	3/4 x 7/16	19,05 x 11,68	47	295,3	285,21	25	10,8	49,8	2	19
22266-30340716048	12 B-3	3/4 x 7/16	19,05 x 11,68	48	301,4	291,27	25	10,8	49,8	2	19
22266-30340716050	12 B-3	3/4 x 7/16	19,05 x 11,68	50	313,5	303,39	25	10,8	49,8	2	19
22266-30340716052	12 B-3	3/4 x 7/16	19,05 x 11,68	52	325,6	315,5	25	10,8	49,8	2	19
22266-30340716054	12 B-3	3/4 x 7/16	19,05 x 11,68	54	337,7	327,64	25	10,8	49,8	2	19
22266-30340716055	12 B-3	3/4 x 7/16	19,05 x 11,68	55	343,8	333,7	25	10,8	49,8	2	19
22266-30340716057	12 B-3	3/4 x 7/16	19,05 x 11,68	57	355,9	345,81	30	10,8	49,8	2	19
22266-30340716060	12 B-3	3/4 x 7/16	19,05 x 11,68	60	374,1	363,99	30	10,8	49,8	2	19
22266-30340716065	12 B-3	3/4 x 7/16	19,05 x 11,68	65	404,4	394,29	30	10,8	49,8	2	19
22266-30340716070	12 B-3	3/4 x 7/16	19,05 x 11,68	70	434,7	424,61	30	10,8	49,8	2	19
22266-30340716072	12 B-3	3/4 x 7/16	19,05 x 11,68	72	446,8	436,74	30	10,8	49,8	2	19
22266-30340716076	12 B-3	3/4 x 7/16	19,05 x 11,68	76	471,1	460,99	30	10,8	49,8	2	19
22266-30340716080	12 B-3	3/4 x 7/16	19,05 x 11,68	80	495,3	485,22	30	10,8	49,8	2	19
22266-30340716085	12 B-3	3/4 x 7/16	19,05 x 11,68	85	525,6	515,55	30	10,8	49,8	2	19
22266-30340716090	12 B-3	3/4 x 7/16	19,05 x 11,68	90	555,9	545,86	30	10,8	49,8	2	19
22266-30340716095	12 B-3	3/4 x 7/16	19,05 x 11,68	95	586,2	576,17	30	10,8	49,8	2	19
22266-30340716100	12 B-3	3/4 x 7/16	19,05 x 11,68	100	616,6	606,47	30	10,8	49,8	2	19
22266-30340716114	12 B-3	3/4 x 7/16	19,05 x 11,68	114	701,4	691,36	30	10,8	49,8	2	19
22266-30340716120	12 B-3	3/4 x 7/16	19,05 x 11,68	120	737,8	727,74	30	10,8	49,8	2	19
22266-30340716125	12 B-3	3/4 x 7/16	19,05 x 11,68	125	768,1	758,05	30	10,8	49,8	2	19