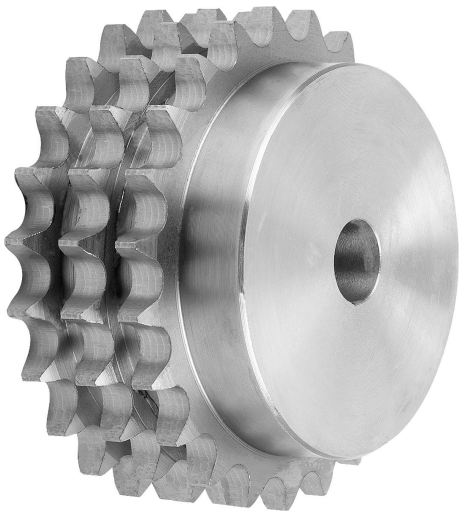


商品描述/产品说明



产品说明

材料：
钢制 C45。

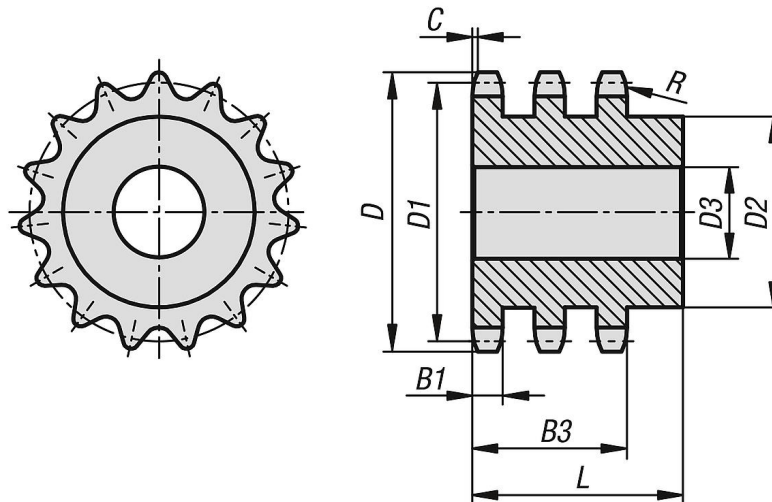
规格：
亮色，未经硬化处理。

提示：

滚子链条链轮，带单侧轮毂，符合 DIN ISO 606。

链轮有定心孔或经过预钻孔。（可能因制造技术而异）。因此，表中给出的尺寸 D3 max. 是提供链轮的最大孔值。预钻孔/定心孔可根据客户要求设置装配孔、带键槽的装配孔或螺纹孔。或者，客户也可以使用衬套来减小直径。

图纸



商品概述

订货号	ISO 编号	节距 英寸	节距 mm	齿数	D	D1	D2	D3 max.	B1	B3	L	C	R
22254-30120516008	08 B-3	1/2 x 5/16	12,7 x 7,75	8	38	33,18	20	10	7	34,9	46	1,3	13
22254-30120516009	08 B-3	1/2 x 5/16	12,7 x 7,75	9	42	37,13	24	12	7	34,9	46	1,3	13
22254-30120516010	08 B-3	1/2 x 5/16	12,7 x 7,75	10	45,9	41,1	28	12	7	34,9	46	1,3	13
22254-30120516011	08 B-3	1/2 x 5/16	12,7 x 7,75	11	49,9	45,07	32	16	7	34,9	50	1,3	13
22254-30120516012	08 B-3	1/2 x 5/16	12,7 x 7,75	12	53,9	49,07	35	16	7	34,9	50	1,3	13
22254-30120516013	08 B-3	1/2 x 5/16	12,7 x 7,75	13	57,9	53,06	38	16	7	34,9	50	1,3	13
22254-30120516014	08 B-3	1/2 x 5/16	12,7 x 7,75	14	61,9	57,07	42	16	7	34,9	50	1,3	13
22254-30120516015	08 B-3	1/2 x 5/16	12,7 x 7,75	15	65,9	61,09	46	16	7	34,9	50	1,3	13
22254-30120516016	08 B-3	1/2 x 5/16	12,7 x 7,75	16	69,9	65,1	50	16	7	34,9	50	1,3	13
22254-30120516017	08 B-3	1/2 x 5/16	12,7 x 7,75	17	74	69,11	54	16	7	34,9	50	1,3	13
22254-30120516018	08 B-3	1/2 x 5/16	12,7 x 7,75	18	78	73,14	58	16	7	34,9	50	1,3	13
22254-30120516019	08 B-3	1/2 x 5/16	12,7 x 7,75	19	82	77,16	62	16	7	34,9	50	1,3	13
22254-30120516020	08 B-3	1/2 x 5/16	12,7 x 7,75	20	86	81,19	66	16	7	34,9	50	1,3	13
22254-30120516021	08 B-3	1/2 x 5/16	12,7 x 7,75	21	90,1	85,22	70	16	7	34,9	55	1,3	13
22254-30120516022	08 B-3	1/2 x 5/16	12,7 x 7,75	22	94,1	89,24	70	16	7	34,9	55	1,3	13
22254-30120516023	08 B-3	1/2 x 5/16	12,7 x 7,75	23	98,1	93,27	70	16	7	34,9	55	1,3	13
22254-30120516024	08 B-3	1/2 x 5/16	12,7 x 7,75	24	102,1	97,29	75	16	7	34,9	55	1,3	13
22254-30120516025	08 B-3	1/2 x 5/16	12,7 x 7,75	25	106,2	101,33	80	16	7	34,9	55	1,3	13

商品概述

订货号	ISO 编号	节距 英寸	节距 mm	齿数	D	D1	D2	D3 max.	B1	B3	L	C	R
22254-30120516026	08 B-3	1/2 x 5/16	12,7 x 7,75	26	110,2	105,36	85	20	7	34,9	55	1,3	13
22254-30120516027	08 B-3	1/2 x 5/16	12,7 x 7,75	27	114,2	109,4	85	20	7	34,9	55	1,3	13
22254-30120516028	08 B-3	1/2 x 5/16	12,7 x 7,75	28	118,3	113,42	90	20	7	34,9	55	1,3	13
22254-30120516029	08 B-3	1/2 x 5/16	12,7 x 7,75	29	122,3	117,46	95	20	7	34,9	55	1,3	13
22254-30120516030	08 B-3	1/2 x 5/16	12,7 x 7,75	30	126,3	121,5	100	20	7	34,9	55	1,3	13
22254-30120516031	08 B-3	1/2 x 5/16	12,7 x 7,75	31	130,4	125,54	110	20	7	34,9	55	1,3	13
22254-30120516032	08 B-3	1/2 x 5/16	12,7 x 7,75	32	134,4	129,56	110	20	7	34,9	55	1,3	13
22254-30120516033	08 B-3	1/2 x 5/16	12,7 x 7,75	33	138,4	133,6	110	20	7	34,9	55	1,3	13
22254-30120516034	08 B-3	1/2 x 5/16	12,7 x 7,75	34	142,5	137,64	110	20	7	34,9	55	1,3	13
22254-30120516035	08 B-3	1/2 x 5/16	12,7 x 7,75	35	146,5	141,68	110	20	7	34,9	55	1,3	13
22254-30120516036	08 B-3	1/2 x 5/16	12,7 x 7,75	36	150,6	145,72	120	25	7	34,9	55	1,3	13
22254-30120516037	08 B-3	1/2 x 5/16	12,7 x 7,75	37	154,6	149,76	120	25	7	34,9	55	1,3	13
22254-30120516038	08 B-3	1/2 x 5/16	12,7 x 7,75	38	158,6	153,8	120	25	7	34,9	55	1,3	13
22254-30120516039	08 B-3	1/2 x 5/16	12,7 x 7,75	39	162,7	157,83	120	25	7	34,9	55	1,3	13
22254-30120516040	08 B-3	1/2 x 5/16	12,7 x 7,75	40	166,7	161,87	120	25	7	34,9	55	1,3	13
22254-30120516045	08 B-3	1/2 x 5/16	12,7 x 7,75	45	188,6	182,07	120	25	7	34,9	68	1,3	13
22254-30120516050	08 B-3	1/2 x 5/16	12,7 x 7,75	50	208,8	202,26	120	25	7	34,9	68	1,3	13
22254-30120516057	08 B-3	1/2 x 5/16	12,7 x 7,75	57	237,1	230,54	120	25	7	34,9	68	1,3	13
22254-30120516060	08 B-3	1/2 x 5/16	12,7 x 7,75	60	249,2	242,66	120	25	7	34,9	68	1,3	13
22254-30120516076	08 B-3	1/2 x 5/16	12,7 x 7,75	76	313,9	307,33	120	25	7	34,9	68	1,3	13
22254-30120516095	08 B-3	1/2 x 5/16	12,7 x 7,75	95	390,7	384,11	136	25	7	34,9	68	1,3	13