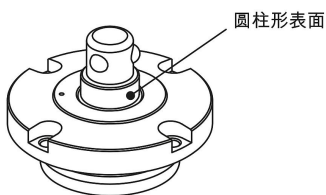
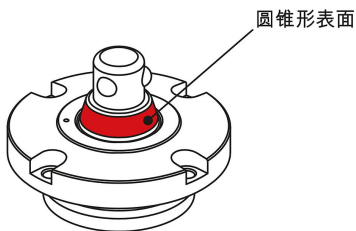
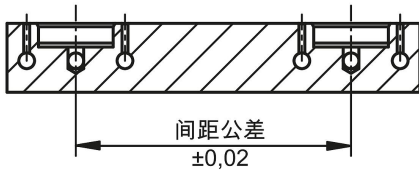


## 商品描述/产品说明



## 产品说明

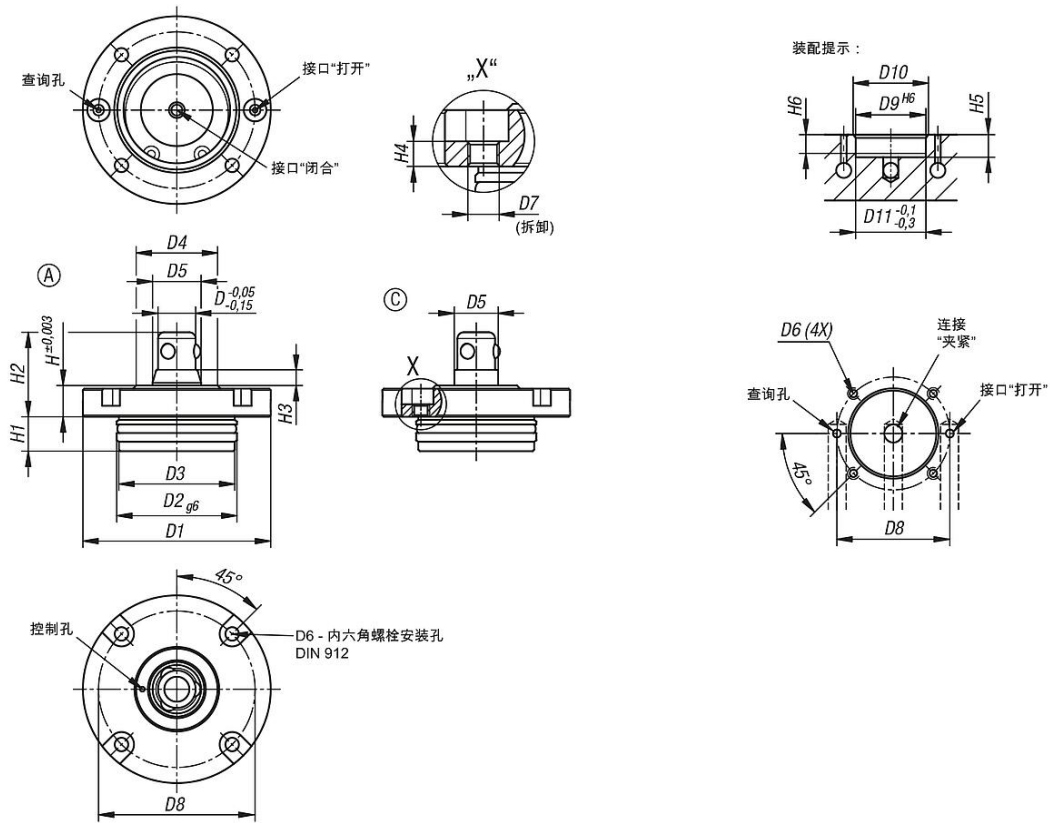
材料：  
外壳和调质钢制夹紧缸。抗锈钢 1.0503 顶珠。

规格：  
外壳经硬化和黑色氧化处理  
工作面经打磨处理。

提示：  
定位和夹紧系统特别适合安装在所有安装位置的夹具（板，立方体夹具等）中。通过模块化的结构定位柱的数量和距离可完美地与夹紧任务相匹配。小的定位柱直径也可减少定位柱之间的距离尺寸。

通过控制带接口“打开”的定位柱，可机械地松开 3 个夹紧顶珠。3 个夹紧顶珠向内缩回，并且可快速更换夹具。若要夹紧，需排除“打开”接口中的空气，然后“夹紧”接口接收定位柱上的空气。3 个夹紧顶珠将再次机械地向外移动，并且更换夹具被夹紧。  
为获得最佳的夹持力，定位柱需始终连上空气。

图纸



商品概述

订货号	类型	2	类型	D	D1	D2	D3	D4	D5	D6	D7	D8	D9	D10	D11	H	H1	H2	H3	H4	H5	H6	夹持力 F1 N
03161-02-11670	锥型	A	16	70	48	47,5	38	24,5	M5	M6	60	48	50	48	12	15	35	8	5	16	12	4000	
03161-02-31670	圆柱形	C	16	70	48	47,5	38	20	M5	M6	60	48	50	48	12	15	35	8	5	16	12	4000	
03161-02-12085	锥型	A	20	85	58	57,5	48	31,5	M6	M8	72	58	60	58	15	19	44	10	6	20	16	6300	
03161-02-32085	圆柱形	C	20	85	58	57,5	48	26	M6	M8	72	58	60	58	15	19	44	10	6	20	16	6300	