

## 商品描述/产品说明



## 产品说明

## 材料：

壳体由 1.4308 不锈钢制成，尺寸 5 及以上为 1.4301 不锈钢制成，夹紧臂由 1.4301 不锈钢制成。

天然橡胶弹簧体。

不锈钢 A2 螺栓。

## 规格：

亮色壳体和杠杆臂。

螺栓 ISO 4017，强度等级 70，亮色。

## 提示：

夹紧元件带有内置弹簧体，由高弹性、尺寸稳定的天然橡胶制成。

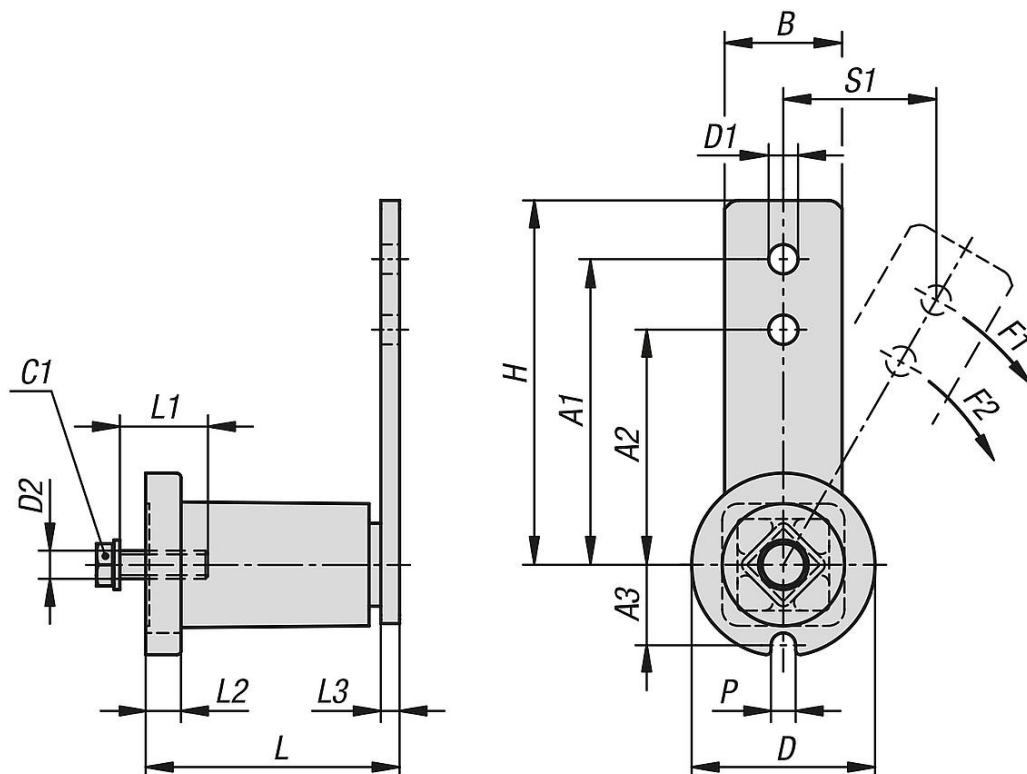
夹紧元件与链式滑架套件、链轮套件或张紧轮一起组成可立即安装的夹紧单元，适用于张紧链条和皮带传动装置。适用于两个夹紧方向。夹紧元件免维护，且可安全分离。

穿过一个孔，将夹紧元件固定在机器部件上。如有必要，可通过定位槽“P”插入重型张紧销以支撑扭矩。

## 温度范围：

-55 °C 至 +85 °C。

## 图纸



## 商品概述

订货号	尺寸	A1	A2	A3	B	D	D1	D2	H	L	L1	L2	L3	P	S1	螺栓 锁紧扭矩 C1 Nm	F1 N	F2 N
22281-14-1	1	80	60	16,6	20	37,5	8,5	M6	90	52+1 -0,5	25	6	5	8	42	10	90	110
22281-14-2	2	100	80	19,5	25	48	10,5	M8	115	63+1 -0,5	25	8	5	8,5	53	25	140	170
22281-14-3	3	100	80	24,5	30	60	10,5	M10	115	78+1,5 -0,5	30	10	6	8,5	53	48	320	430
22281-14-4	4	130	100	34	50	78	12,5	M12	155	108+2 -0,5	40	14	8	10,5	69	82	820	1050
22281-14-5	5	175	135	42	60	98	20,5	M16	205	130+2 -0,5	40	15	8	12	93	199	1500	1940