

## 商品描述/产品说明



## 产品说明

材料：  
 铝制壳体。  
 聚碳酸酯管。  
 尼龙罩。  
 橡胶 (NBR) 制 O 型环和平面密封件。  
 PVC 塑料反射器。  
 钢制的螺栓和六角螺母。

规格：  
 透明玻璃制的观察窗。  
 白色反射器。  
 螺栓和六角螺母镀锌。

提示：  
 除了目视检查外，当容器内的液体温度达到 70 °C 的阈值时，油位指示器可以发出电子信号。  
 通过温度开关 (双金属) 监测温度。达到规定温度时，根据型号，电路由传感器关闭 (NO) 或打开 (NC)。  
 最大压力为 1 bar。固定螺栓的最大锁紧扭矩为 5 Nm。  
 观察窗具有良好的机械阻力，与矿物油、汽油、润滑剂、石油、溶剂和大多数化学试剂相容。应避免接触酒精溶液和热水。

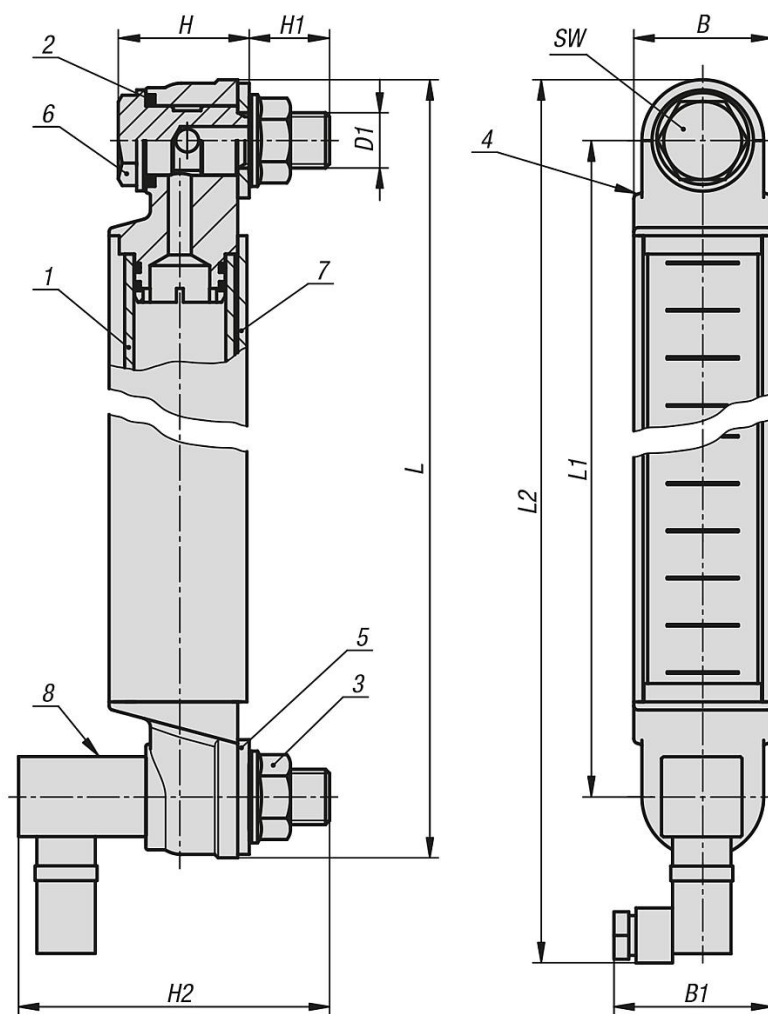
温度范围：  
 最高工作温度：75 °C。

装配：  
 油位指示器通过两个 M12 螺纹孔固定，或者通过两个直径为 12.2 mm ( $\pm 0.2$  mm) 的带法兰螺母的孔固定。固定孔的轴距 =  $L1 \pm 0.5$ 。

图纸提示：

- 1) 观察窗
- 2) O 型环
- 3) M12 法兰螺母
- 4) 塑料端盖
- 5) 平面密封件
- 6) M12 空心螺栓
- 7) 铝制外壳
- 8) 温度传感器

## 图纸



## 商品概述

订货号	类型 2	B	B1	D1	H	H1	H2	L	L1	L2	SW	固定螺栓数量
28001-11-1300	常开触点	30	39	M12	30	16,5	80	326,6	300	358,3	17	2
28001-11-2300	常闭触点	30	39	M12	30	16,5	80	326,6	300	358,3	17	2
28001-11-1400	常开触点	30	39	M12	30	16,5	80	426,6	400	458,3	17	2
28001-11-2400	常闭触点	30	39	M12	30	16,5	80	426,6	400	458,3	17	2
28001-11-1500	常开触点	30	39	M12	30	16,5	80	526,6	500	558,3	17	2
28001-11-2500	常闭触点	30	39	M12	30	16,5	80	526,6	500	558,3	17	2