



产品说明

材料：

玻璃纤维增强型尼龙热塑性塑料制壳体。
 尼龙热塑性塑料制观察窗。
 橡胶 (NBR) 制 O 型环和平面密封件。
 PVC 塑料反射器。
 钢制螺栓和六角螺母。

规格：

黑色壳体。
 透明观察窗，高机械强度，抗老化。
 白色反射器。
 镀锌螺栓和六角螺母。

提示：

除了目视检查外，当容器内的液体温度达到 70 °C 的阈值时，油位指示器可以发出电子信号。
 通过温度开关（双金属）监测温度。达到规定温度时，根据型号，电路由传感器关闭 (NO) 或打开 (NC)。
 观察窗由两个透明组件组成，组装后通过超声波焊接在一起。确保了整体密封。
 最大压力为 1 bar。固定螺栓的最大锁紧扭矩为 5 Nm。
 观察窗具有良好的机械阻力，与矿物油、汽油、润滑剂、石油、溶剂和大多数化学试剂相容。应避免接触酒精溶液和热水。

温度范围：

最高工作温度：75 °C。

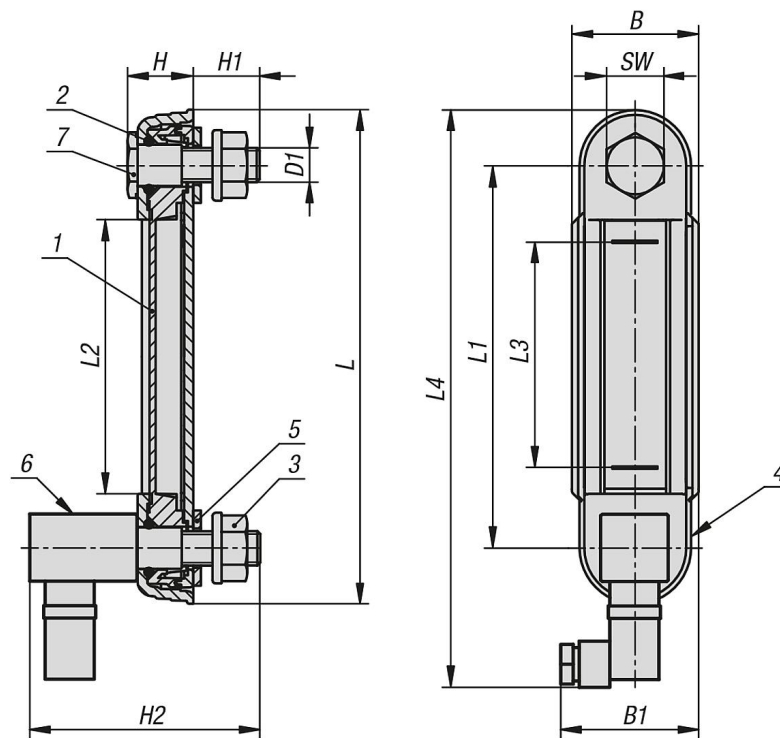
装配：

油位指示器通过两个 M12 螺纹孔固定，或者通过两个直径为 12.2 mm (± 0.2 mm) 的带法兰螺母的孔固定。固定孔的轴距 = $L1 \pm 0.3$ 。

图纸提示：

- 1) 观察窗
- 2) O 型环
- 3) M12 法兰螺母
- 4) 外壳
- 5) 平面密封件
- 6) 温度传感器
- 7) M12 空心螺栓

图纸



商品概述

订货号	类型 2	B	B1	D1	H	H1	H2	L	L1	L2	L3	L4	SW	固定螺栓数量
28000-11-112712	常开触点	42	45	M12	21	21	80	164	127	91	75	191	19	2
28000-11-212712	常闭触点	42	45	M12	21	21	80	164	127	91	75	191	19	2