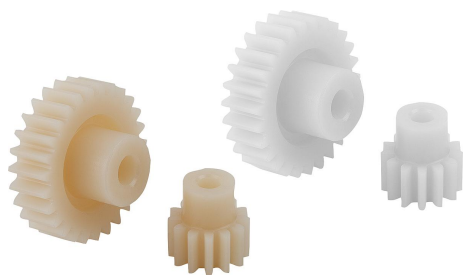


## 商品描述/产品说明



## 产品说明

材料：  
聚缩醛 (POM) 或聚酮 (PK)。

规格：  
注塑，竖直啮合。啮合角 20°。经过切削加工的钻孔。  
白色聚缩醛。  
象牙色聚酮。

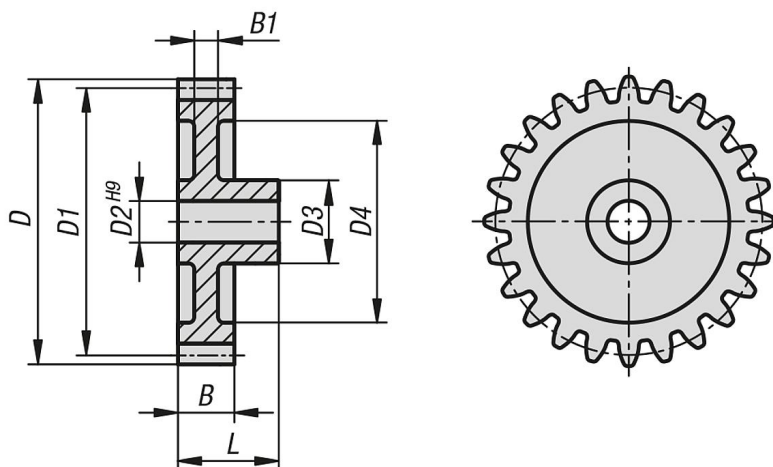
提示：  
聚缩醛：高硬度、低摩擦系数的标准材料。  
聚缩醛：由于具有极高的耐磨性、极佳的摩擦性能，因此使用寿命更长、功率传输更高、更高防轮齿断裂性的材料。  
可在水和其他介质中使用。

注塑齿轮内部可能出现因生产条件产生的缩松点。在钻孔或开槽时，可能看到它们。这样不影响其功能。

温度范围：  
-40 °C 至 +140 °C (考虑应力强度和持续时间)。

说明：  
表格中说明的扭矩仅涉及啮合，这时既不考虑轴直径，也不考虑滑键尺寸等。承重能力的计算以齿面凹坑承重能力以及出现的齿根应力为基础。齿轮的相应承重能力取决于大量的因素，因此说明的值仅为参考值，以方便选择。扭矩信息是指一个齿轮。根据节圆直径、啮合齿轮等，得出确定可传输扭矩必不可少的重合度。在最简单的直齿啮合情况下，在实践中通常的接触比为 1.1 至 1.25。为了扩大重合度，使用带小模块的大齿数。良好的端面重合度可减少点蚀等损伤。

## 图纸



## 商品概述

订货号	主体材料	齿数	D	D1	D2	D3	D4	B	B1	L	最大扭矩 Ncm
22402-1150012	聚缩醛	12	21	18	6	14	-	12	12	23	50,8
22402-1150013	聚缩醛	13	22,5	19,5	6	14	-	12	12	23	55,1

## 商品概述

订货号	主体材料	齿数	D	D1	D2	D3	D4	B	B1	L	最大扭矩 Ncm
22402-1150014	聚缩醛	14	24	21	6	14	13	12	10,5	23	59,3
22402-1150015	聚缩醛	15	25,5	22,5	6	14	16	12	10,5	23	63,6
22402-1150016	聚缩醛	16	27	24	6	14	16	12	10,5	23	67,8
22402-1150017	聚缩醛	17	28,5	25,5	6	14	16	12	10,5	23	72,1
22402-1150018	聚缩醛	18	30	27	8	17	18,5	12	10,5	23	76,3
22402-1150019	聚缩醛	19	31,5	28,5	8	17	18,5	12	10,5	23	80,5
22402-1150020	聚缩醛	20	33	30	8	17	22,5	12	9	23	84,8
22402-1150021	聚缩醛	21	34,5	31,5	8	17	22,5	12	5	23	89
22402-1150022	聚缩醛	22	36	33	8	17	22,5	12	5	23	93,3
22402-1150023	聚缩醛	23	37,5	34,5	8	17	22,5	12	5	23	97,5
22402-1150024	聚缩醛	24	39	36	8	19	26,5	12	5	23	101,7
22402-1150025	聚缩醛	25	40,5	37,5	8	19	26,5	12	5	23	106
22402-1150026	聚缩醛	26	42	39	8	19	26,5	12	5	23	110,2
22402-1150027	聚缩醛	27	43,5	40,5	8	19	25,5	12	5	23	114,5
22402-1150028	聚缩醛	28	45	42	8	19	25,5	12	5	23	118,7
22402-1150030	聚缩醛	30	48	45	10	24	33,5	12	5	23	127,2
22402-1150032	聚缩醛	32	51	48	10	24	33,5	12	5	23	135,7
22402-1150035	聚缩醛	35	55,5	52,5	10	24	41,5	12	5	23	148,4
22402-1150036	聚缩醛	36	57	54	10	24	41,5	12	5	23	152,6
22402-1150038	聚缩醛	38	60	57	10	24	41,5	12	5	23	161,1
22402-1150040	聚缩醛	40	63	60	10	24	48,5	12	5	23	169,6
22402-1150042	聚缩醛	42	66	63	10	24	48,5	12	5	23	178,1
22402-1150045	聚缩醛	45	70,5	67,5	10	24	48,5	12	5	23	190,8
22402-1150048	聚缩醛	48	75	72	10	24	48,5	12	5	23	203,5
22402-1150050	聚缩醛	50	78	75	12	27	63	12	5	23	212
22402-1150052	聚缩醛	52	81	78	12	27	63	12	5	23	220,5
22402-1150054	聚缩醛	54	84	81	12	27	63	12	5	23	229
22402-1150055	聚缩醛	55	85,5	82,5	12	27	63	12	5	23	233,2
22402-1150060	聚缩醛	60	93	90	12	27	63	12	5	23	254,4
22402-1150070	聚缩醛	70	108	105	14	30	88	12	5	23	296,8
22402-1150080	聚缩醛	80	123	120	14	30	104	12	5	23	339,2
22402-1150090	聚缩醛	90	138	135	14	30	116	12	5	23	381,7
22402-1150100	聚缩醛	100	153	150	20	40	133	19	8	34 +1,5	671,5
22402-1150110	聚缩醛	110	168	165	20	40	148	19	8	34 +1,5	738,6
22402-1150120	聚缩醛	120	183	180	20	40	163	19	8	34 +1,5	805,8
22402-1150130	聚缩醛	130	198	195	20	40	178	19	8	34 +1,5	872,9
22402-1150140	聚缩醛	140	213	210	20	40	193	19	8	34 +1,5	940,1
22402-1150150	聚缩醛	150	228	225	20	40	208	19	8	34 +1,5	1007,2
22402-2150012	或聚酮	12	21	18	6	14	-	12	12	23	53,4
22402-2150013	或聚酮	13	22,5	19,5	6	14	-	12	12	23	57,8
22402-2150014	或聚酮	14	24	21	6	14	13	12	10,5	23	62,3
22402-2150015	或聚酮	15	25,5	22,5	6	14	16	12	10,5	23	66,8
22402-2150016	或聚酮	16	27	24	6	14	16	12	10,5	23	71,2
22402-2150017	或聚酮	17	28,5	25,5	6	14	16	12	10,5	23	75,7
22402-2150018	或聚酮	18	30	27	8	17	18,5	12	10,5	23	80,1
22402-2150019	或聚酮	19	31,5	28,5	8	17	18,5	12	10,5	23	84,6
22402-2150020	或聚酮	20	33	30	8	17	22,5	12	9	23	89
22402-2150021	或聚酮	21	34,5	31,5	8	17	22,5	12	5	23	93,5
22402-2150022	或聚酮	22	36	33	8	17	22,5	12	5	23	97,9
22402-2150023	或聚酮	23	37,5	34,5	8	17	22,5	12	5	23	102,4
22402-2150024	或聚酮	24	39	36	8	19	26,5	12	5	23	106,8
22402-2150025	或聚酮	25	40,5	37,5	8	19	26,5	12	5	23	111,3
22402-2150026	或聚酮	26	42	39	8	19	26,5	12	5	23	115,7
22402-2150027	或聚酮	27	43,5	40,5	8	19	25,5	12	5	23	120,2
22402-2150028	或聚酮	28	45	42	8	19	25,5	12	5	23	124,6
22402-2150030	或聚酮	30	48	45	10	24	33,5	12	5	23	133,5
22402-2150032	或聚酮	32	51	48	10	24	33,5	12	5	23	142,5
22402-2150035	或聚酮	35	55,5	52,5	10	24	41,5	12	5	23	155,8
22402-2150036	或聚酮	36	57	54	10	24	41,5	12	5	23	160,3
22402-2150038	或聚酮	38	60	57	10	24	41,5	12	5	23	169,2
22402-2150040	或聚酮	40	63	60	10	24	48,5	12	5	23	178,1
22402-2150042	或聚酮	42	66	63	10	24	48,5	12	5	23	187
22402-2150045	或聚酮	45	70,5	67,5	10	24	48,5	12	5	23	200,3
22402-2150048	或聚酮	48	75	72	10	24	48,5	12	5	23	213,7

## 商品概述

订货号	主体材料	齿数	D	D1	D2	D3	D4	B	B1	L	最大扭矩 Ncm
22402-2150050	或聚酮	50	78	75	12	27	63	12	5	23	222,6
22402-2150052	或聚酮	52	81	78	12	27	63	12	5	23	231,5
22402-2150054	或聚酮	54	84	81	12	27	63	12	5	23	240,4
22402-2150055	或聚酮	55	85,5	82,5	12	27	63	12	5	23	244,9
22402-2150060	或聚酮	60	93	90	12	27	63	12	5	23	267,1
22402-2150070	或聚酮	70	108	105	14	30	88	12	5	23	311,7
22402-2150080	或聚酮	80	123	120	14	30	104	12	5	23	356,2
22402-2150090	或聚酮	90	138	135	14	30	116	12	5	23	400,7
22402-2150100	或聚酮	100	153	150	20	40	133	19	8	34 +1,5	705,1
22402-2150110	或聚酮	110	168	165	20	40	148	19	8	34 +1,5	775,6
22402-2150120	或聚酮	120	183	180	20	40	163	19	8	34 +1,5	846,1
22402-2150130	或聚酮	130	198	195	20	40	178	19	8	34 +1,5	916,6
22402-2150140	或聚酮	140	213	210	20	40	193	19	8	34 +1,5	987,1
22402-2150150	或聚酮	150	228	225	20	40	208	19	8	34 +1,5	1057,6