

商品描述/产品说明

产品说明

材料：

外壳材质为黄铜。

磁芯材质为 NdFeB（钕）。

提示：

光滑规格，经屏蔽处理的系统。

钕厚罐形磁铁任何情况下都不得被直接压入铁中，否则会因为磁短路造成吸力的丧失。直径“D”经打磨处理，配合公差 h6。

可以按尺寸“H1 和 H2”缩短或加工厚罐形磁铁。

温度范围：

最大 150 °C。

装配：

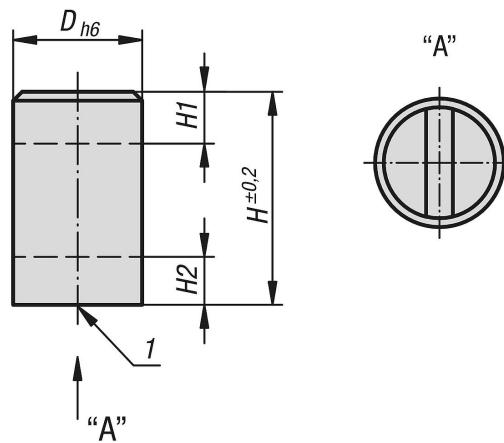
磁铁可通过压配，螺纹紧固或粘合进行安装。

图纸提示：

1) 附着面



图纸



商品概述

订货号	D	H	H1	H2	吸力 N	附着力 对于 H2 最大 N	距铁壁距离 mm
09067-11-06	6	20	10	3	9	12	1,5
09067-11-08	8	20	10	3	22	29	1,5
09067-11-10	10	20	8	5	27	38	2
09067-11-13	13	20	6	5	49	66	2,5
09067-11-16	16	20	2	6	94	108	3
09067-11-20	20	25	5	7	173	235	4
09067-11-25	25	35	7	8	292	380	5
09067-11-32	32	40	4,5	10	529	640	6