

商品描述/产品说明



产品说明

材料：  
不锈钢 1.4401。

规格：  
亮色。  
经抛光处理的把手。

提示：  
旋转锁销 带蝶形旋钮。可在左侧或右侧使用，关闭行程 90°。旋转锁销可预安装。

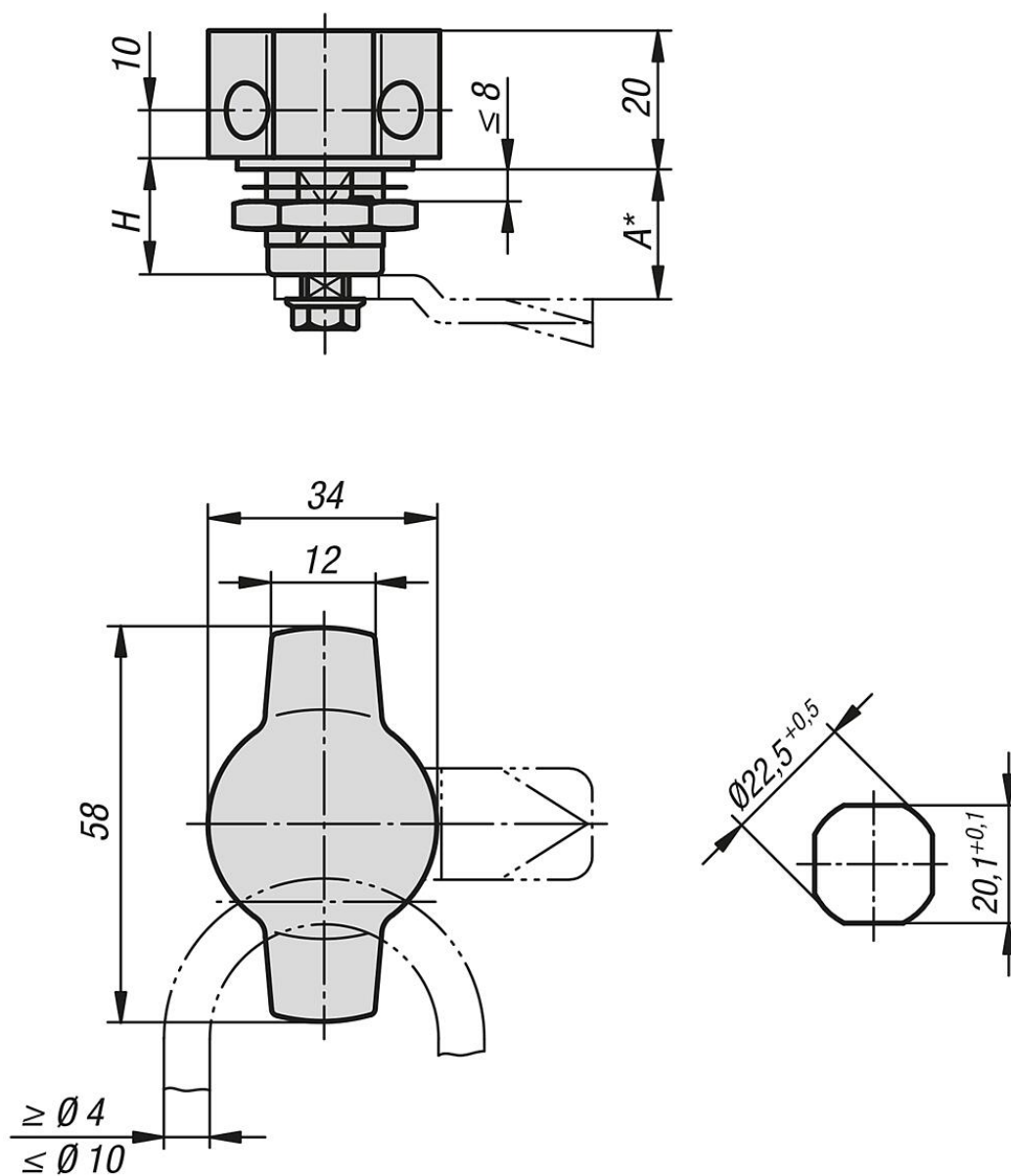
根据 IP65，防水防尘。

请单独订购所需的舌簧。每种舌簧都可以与壳体组合。

\*尺寸 A 由旋转锁销和簧片组合而成，显示的是匹配的簧片。

附件：  
不锈钢旋转锁销的舌簧 05566-07。

图纸



商品概述

订货号	操作元件	H
05571-02-18	可锁定的旋钮	18