

商品描述/产品说明



产品说明

规格：
亮色。

提示：

旋转锁销可预安装，锁闭行程为 90°。可在左侧或右侧使用。IP65 防水防尘等级符合 EN 60529 标准。

请单独订购所需规格的舌簧。每种舌簧都可以与壳体组合。

附件：

套筒扳手 05586

图纸提示：

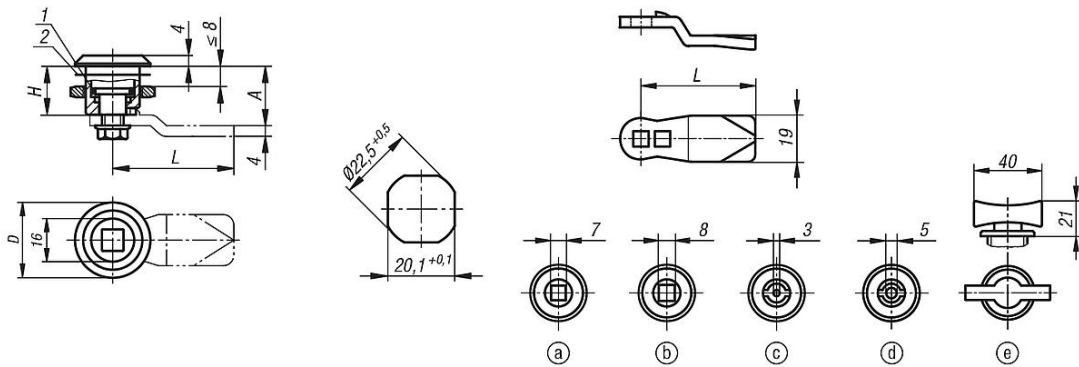
操作件：

- a) 方形 7 mm
- b) 方形 8 mm
- c) 双齿 3 mm
- d) 双齿 5 mm
- e) 蝶形旋钮

1) O 型圈

2) 平面密封件

图纸



商品概述

小型不锈钢旋转锁销

订货号	操作元件	D	H
05566-03-1718	方形 7 mm	28	18
05566-03-1818	方形 8 mm	28	18
05566-03-4318	双齿 3 mm	28	18
05566-03-4518	双齿 5 mm	28	18
05566-03-0018	蝶形旋钮	28	18

旋转锁销的舌簧

订货号	A	L
05566-07-45060	6	45

商品概述

订货号	A	L
05566-07-45080	8	45
05566-07-45100	10	45
05566-07-45140	14	45
05566-07-45160	16	45
05566-07-45180	18	45
05566-07-45200	20	45
05566-07-45220	22	45
05566-07-45240	24	45
05566-07-45260	26	45
05566-07-45280	28	45
05566-07-45320	32	45
05566-07-45500	50	45