

商品描述/产品说明



产品说明

材料：
 不锈钢 1.4404 的外壳和紧固螺母。
 操作件 1.4401。
 O 型环 NBR。
 不锈钢 1.4301 舌簧。

规格：
 亮色。

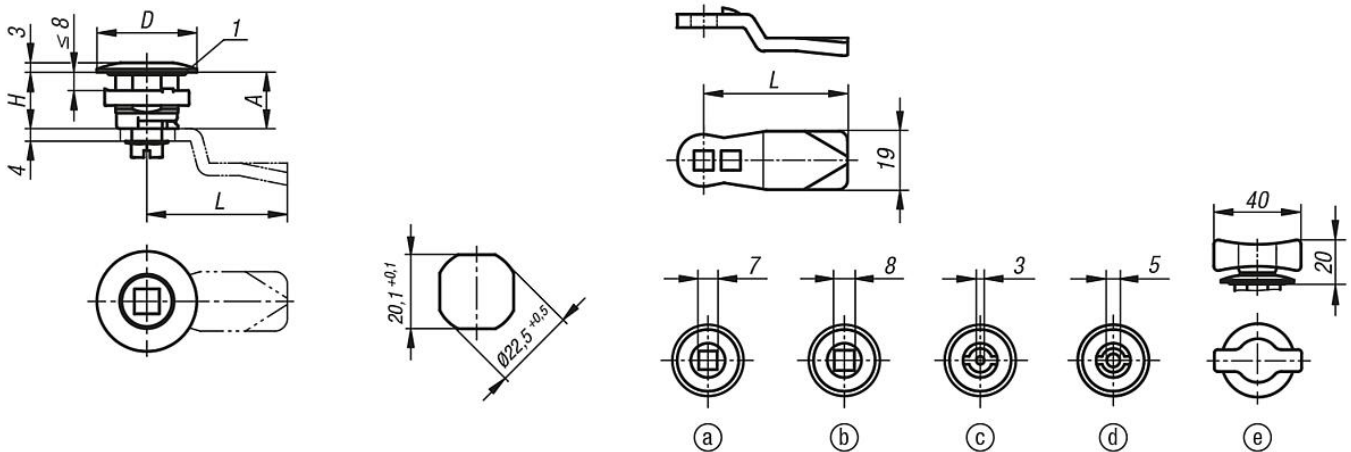
提示：
 旋转锁销可预安装，锁闭行程为 90°。
 可在左侧或右侧使用。
 IP65 防水防尘等级符合 EN 60529 标准。

请单独订购所需规格的舌簧。每种舌簧都可以与壳体组合。

附件：
 套筒扳手 05586

图纸提示：
 操作件：
 a) 方形 7 mm
 b) 方形 8 mm
 c) 双齿 3 mm
 d) 双齿 5 mm
 e) 蝶形旋钮
 1) O 型圈

图纸



商品概述

小型不锈钢旋转锁销

| 订货号 | 操作元件 | D | H |
|---------------|---------|----|----|
| 05566-05-1718 | 方形 7 mm | 32 | 18 |
| 05566-05-1818 | 方形 8 mm | 32 | 18 |

商品概述

| 订货号 | 操作元件 | D | H |
|---------------|---------|----|----|
| 05566-05-4318 | 双齿 3 mm | 32 | 18 |
| 05566-05-4518 | 双齿 5 mm | 32 | 18 |
| 05566-05-0018 | 蝶形旋钮 | 32 | 18 |

旋转锁销的舌簧

| 订货号 | A | L |
|----------------|----|----|
| 05566-07-45060 | 6 | 45 |
| 05566-07-45080 | 8 | 45 |
| 05566-07-45100 | 10 | 45 |
| 05566-07-45140 | 14 | 45 |
| 05566-07-45160 | 16 | 45 |
| 05566-07-45180 | 18 | 45 |
| 05566-07-45200 | 20 | 45 |
| 05566-07-45220 | 22 | 45 |
| 05566-07-45240 | 24 | 45 |
| 05566-07-45260 | 26 | 45 |
| 05566-07-45280 | 28 | 45 |
| 05566-07-45320 | 32 | 45 |
| 05566-07-45500 | 50 | 45 |