

商品描述/产品说明



产品说明

材料：
热塑性塑料 PPA（耐高温），玻璃纤维增强型。
不锈钢衬套。

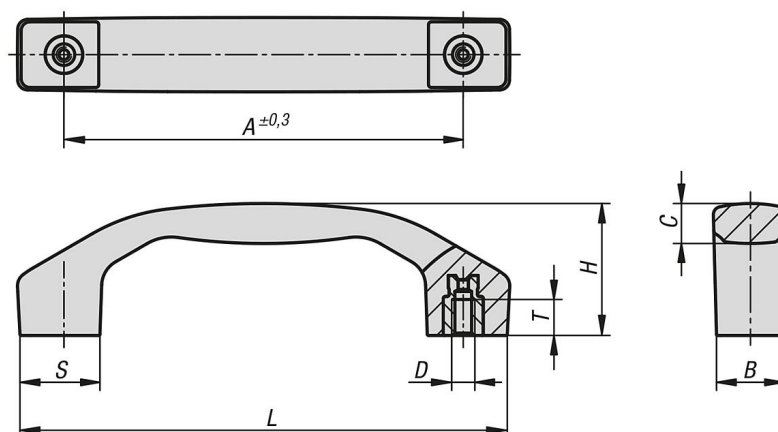
规格：
黑色。

提示：
这种弓形把手以其大体积和舒适的抓握感而著称。
由于其封闭、平滑的结构，而易于清洗（适用于如食品产品、医疗技术等）。

温度范围：
根据 IEC 216，持续工作温度最高为 160 °C。
短时工作温度最高为 250 °C。
适用于蒸汽灭菌（医疗技术）。

装配：
背面安装。

图纸



商品概述

订货号	类型	A	B	C	D	H	L	S	T	负载能力 N
06916-01-2100054	B	100	17	10,3	M5	34	122,5	20	9	1000
06916-01-2120064	B	120	21	12,4	M6	41	146	24	12	1000
06916-01-2140084	B	140	24	15,4	M8	46,5	170	28	12	1000