

商品描述/产品说明



产品说明

材料：
热塑性塑料 PA (聚酰胺)，玻璃珠增强型。
钢制或不锈钢材质的衬套、固定螺栓、螺母和垫圈。

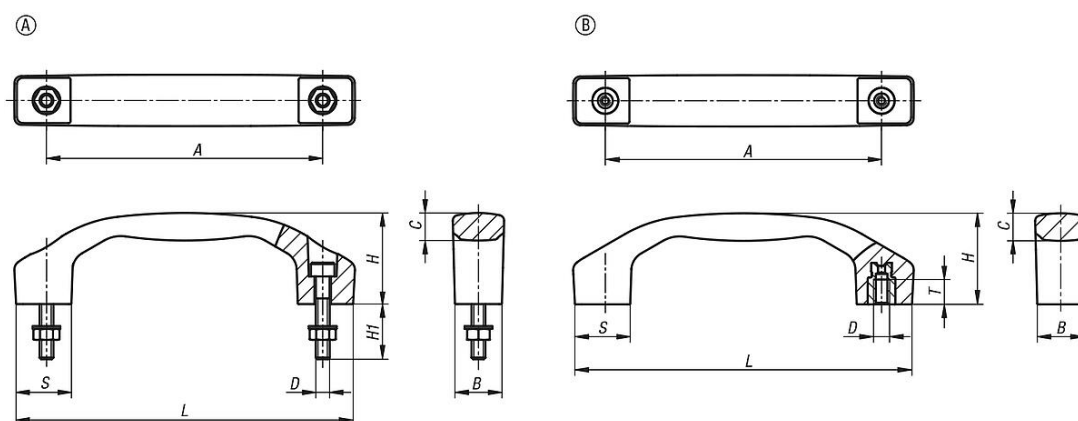
规格：
黑灰色。

提示：
这种弓形把手以其大体积和舒适的抓握感而著称。
A 型包含固定螺钉以及配套的垫圈和螺母。

旋入式尺寸“A”适用于手柄安装后。在未组装的状态下，由于脱模过程中的弯曲应力，可能会发生偏差。

装配：
正面安装 A 型。
背面安装 B 型。

图纸



商品概述

订货号	类型	材料	A	B	C	D	H	H1	L	S	T	负载能力 N
06916-01-1100051	A	钢制	100	17	9,5	M5	33	20	122	20	-	1000
06916-01-1120061	A	钢制	120	21	11,4	M6	39	25	146	24	-	1000
06916-01-1140081	A	钢制	140	24	14,2	M8	45	30	170	28	-	1000
06916-01-1100052	A	不锈钢	100	17	9,5	M5	33	20	122	20	-	1000
06916-01-1120062	A	不锈钢	120	21	11,4	M6	39	25	146	24	-	1000
06916-01-1140082	A	不锈钢	140	24	14,2	M8	45	30	170	28	-	1000
06916-01-2100051	B	钢制	100	17	9,5	M5	33	-	122	20	9	1000
06916-01-2120061	B	钢制	120	21	11,4	M6	39	-	146	24	12	1000
06916-01-2140081	B	钢制	140	24	14,2	M8	45	-	170	28	12	1000
06916-01-2100052	B	不锈钢	100	17	9,5	M5	33	-	122	20	9	1000
06916-01-2120062	B	不锈钢	120	21	11,4	M6	39	-	146	24	12	1000
06916-01-2140082	B	不锈钢	140	24	14,2	M8	45	-	170	28	12	1000

商品概述
